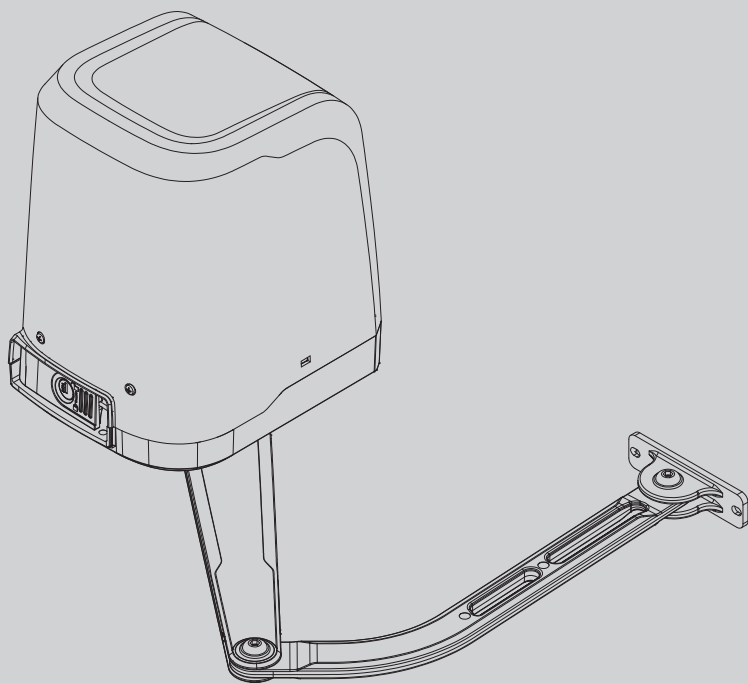




8 027908 530813 >

MOTOR SA ZGLOBNOM
RUKOM ZA KRILNE KAPIJE



UPUTSTVO ZA UPOTREBU

VIRGO SMART BT A

Bft

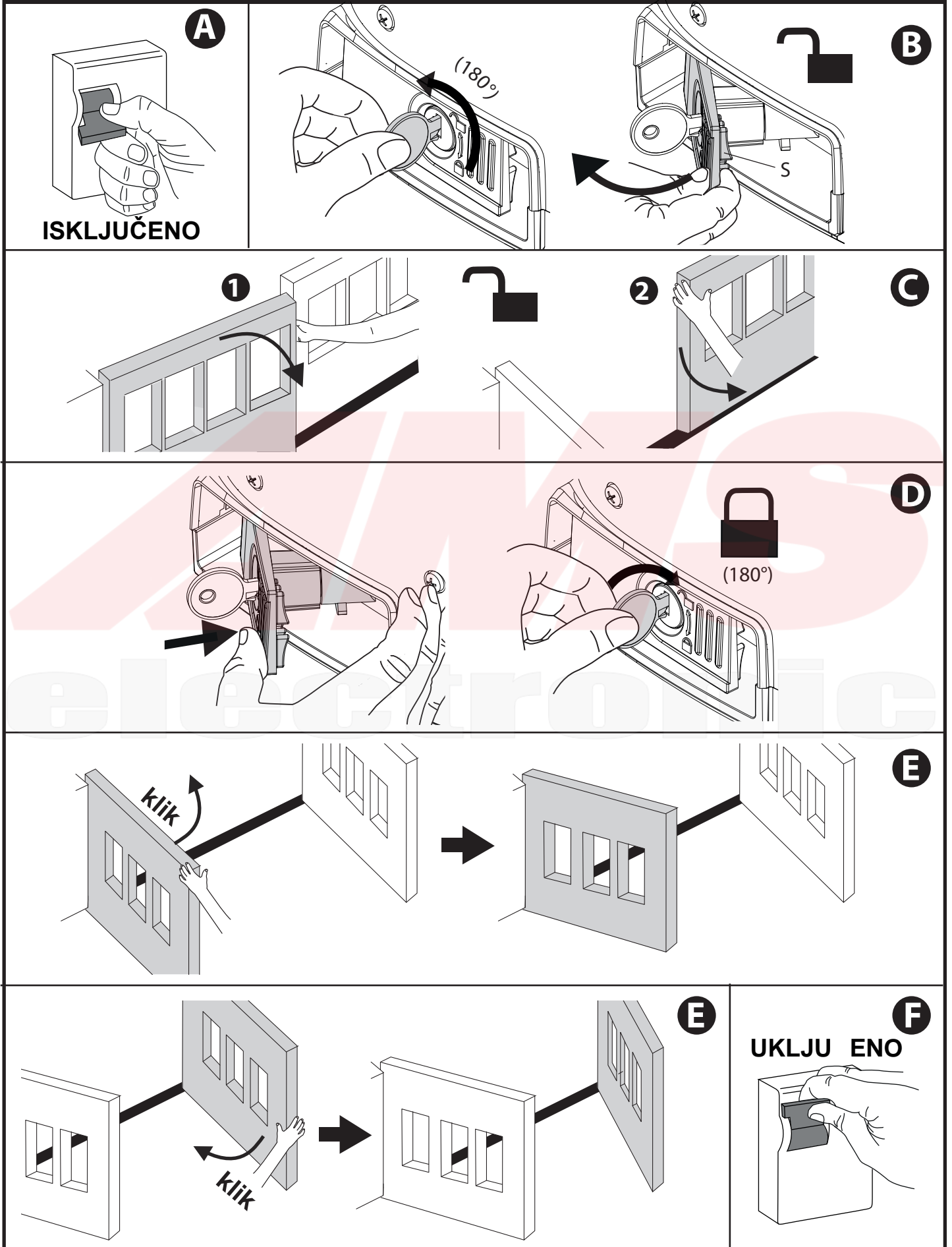


((ER-Ready))

AZIENDA CON
SISTEMA DI GESTIONE
CERTIFICATO DA DNV GL
= ISO 9001 =
= ISO 14001 =

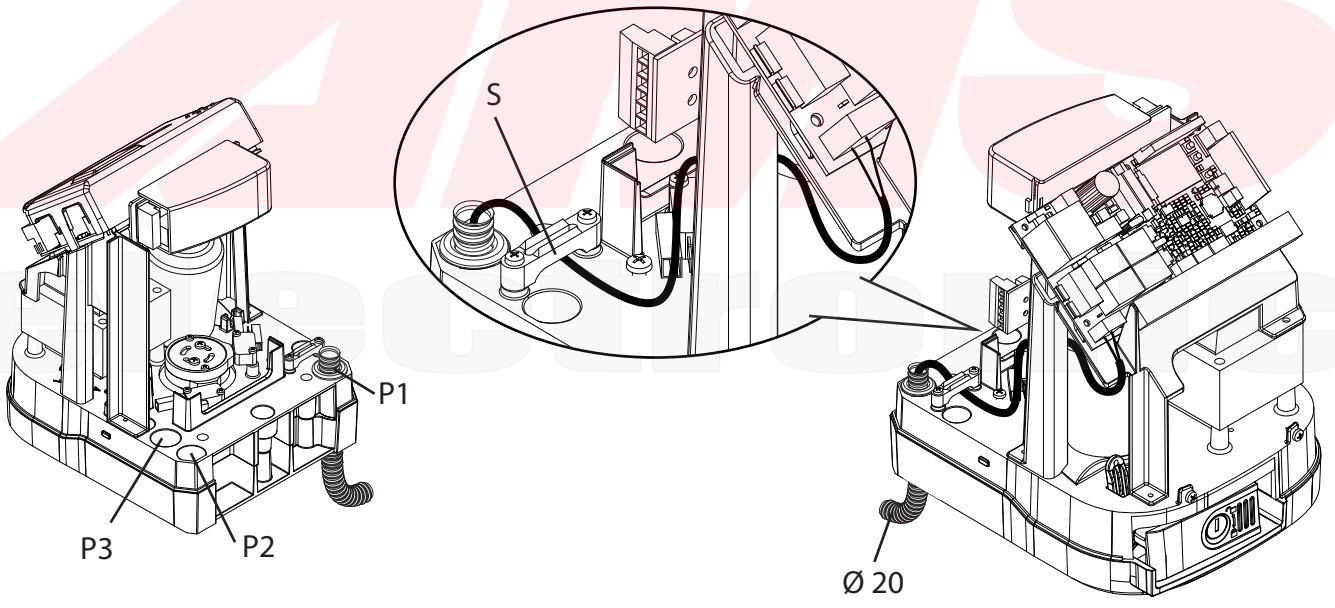
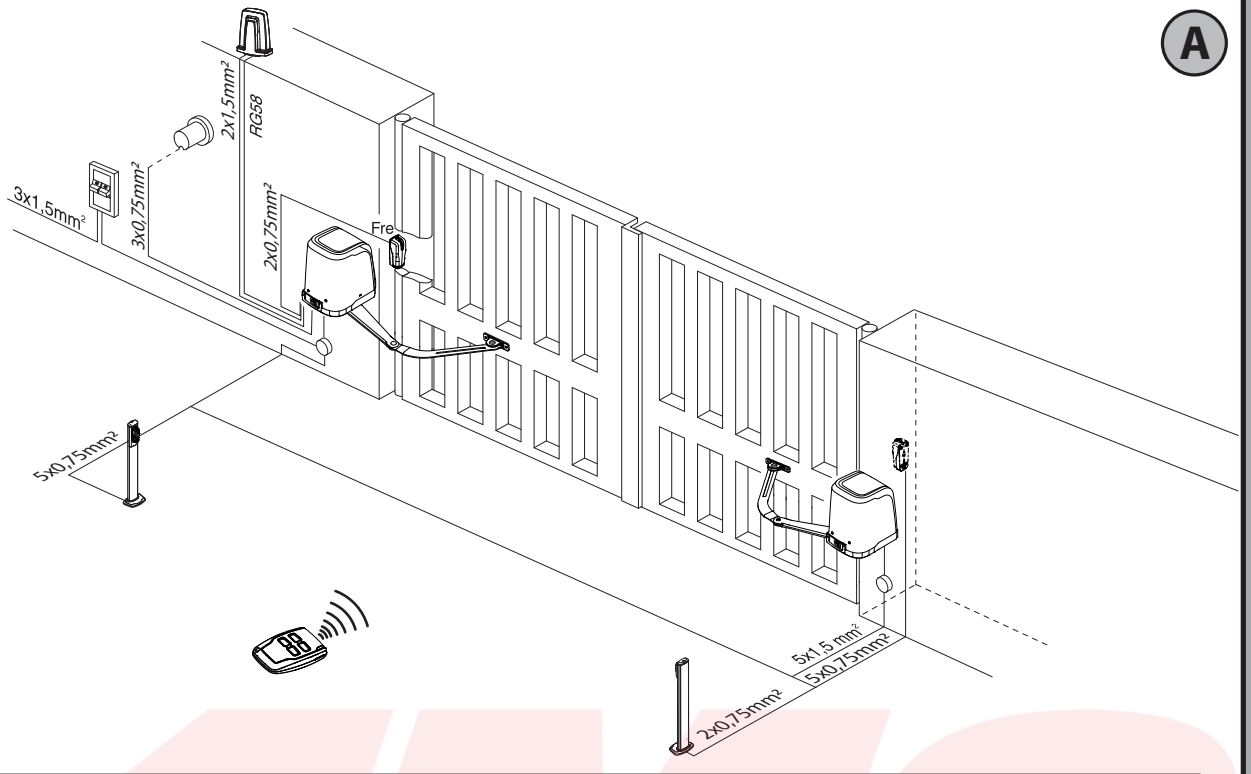
D812939 00096_02 16-05-18

SLIKA. 1

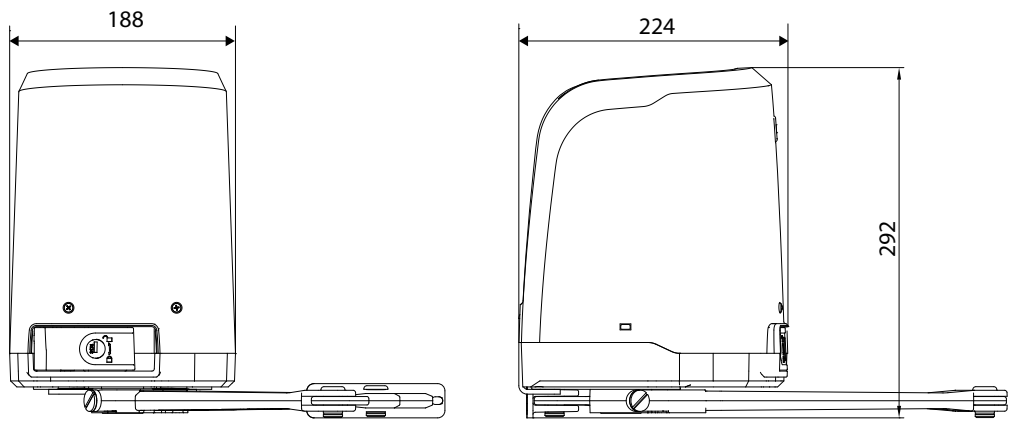


BRZA INSTALACIJA

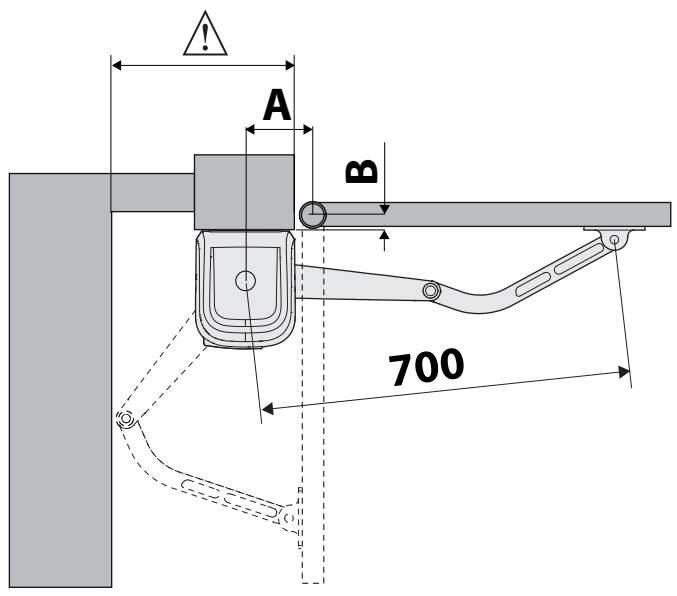
A



B

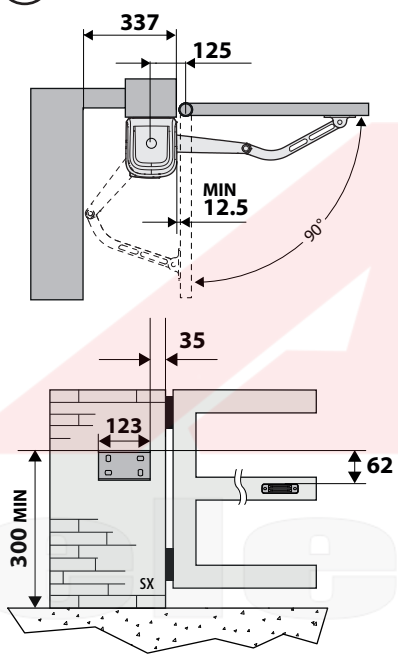


1

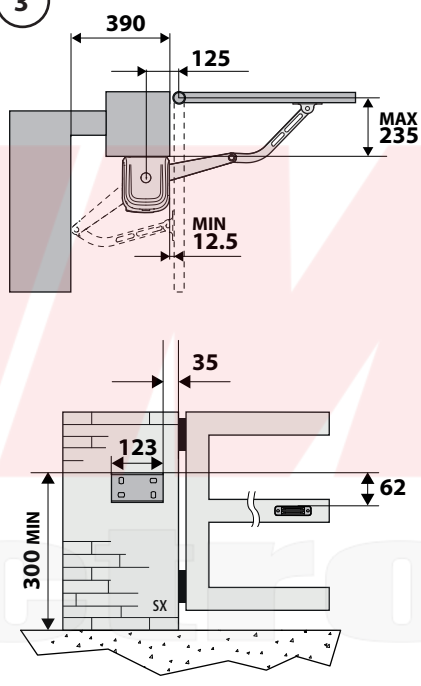


C

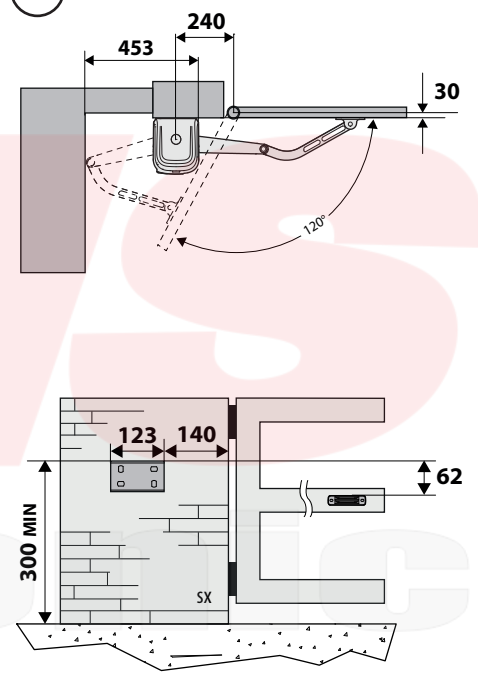
2



3

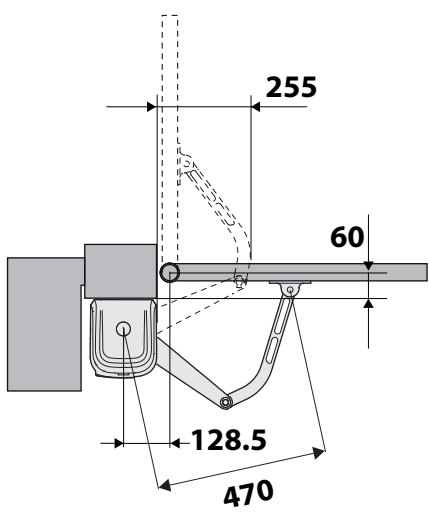


4

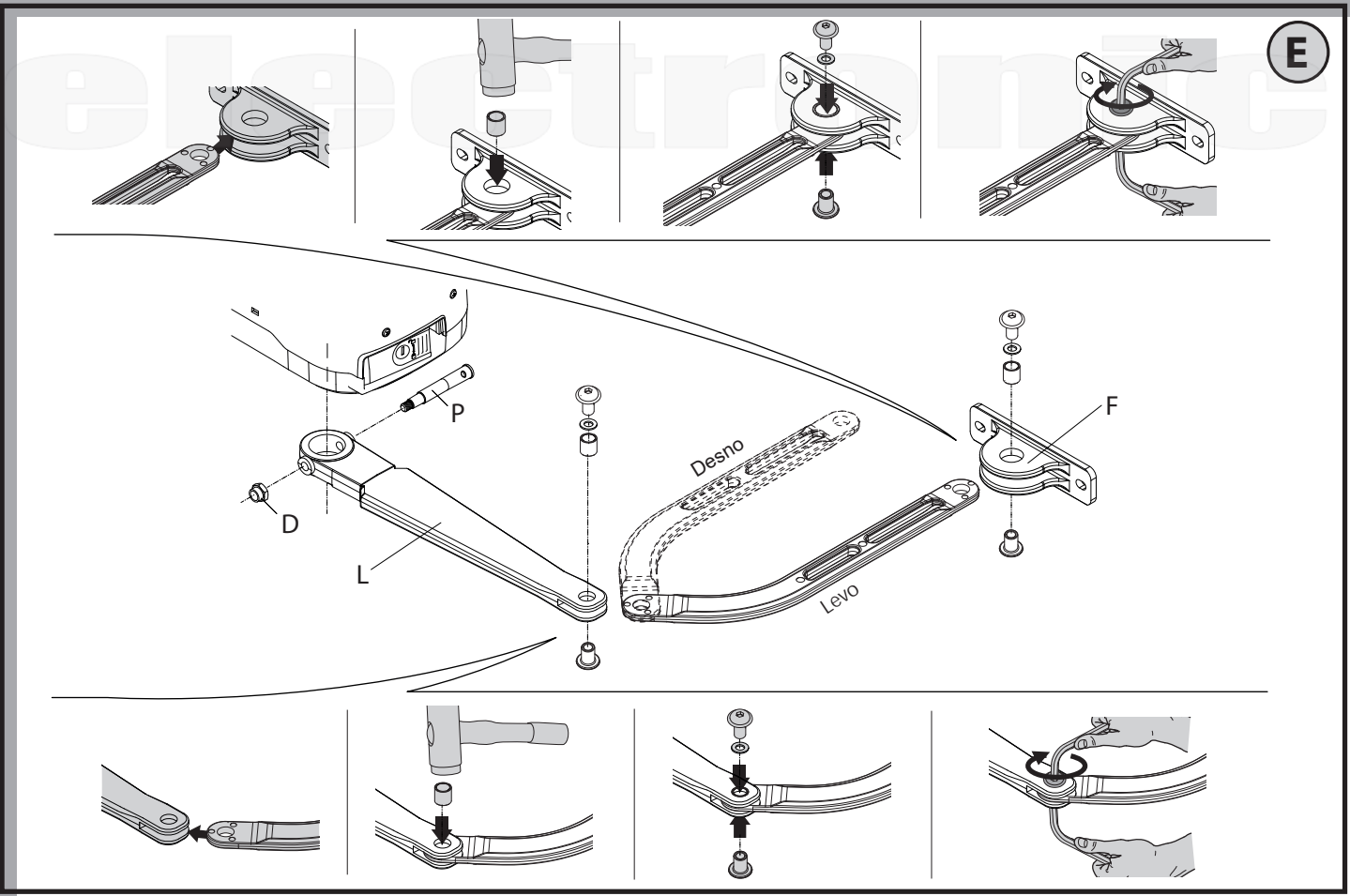
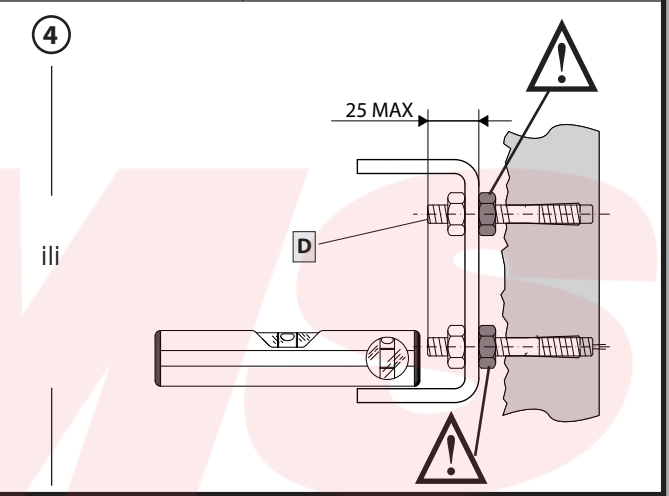
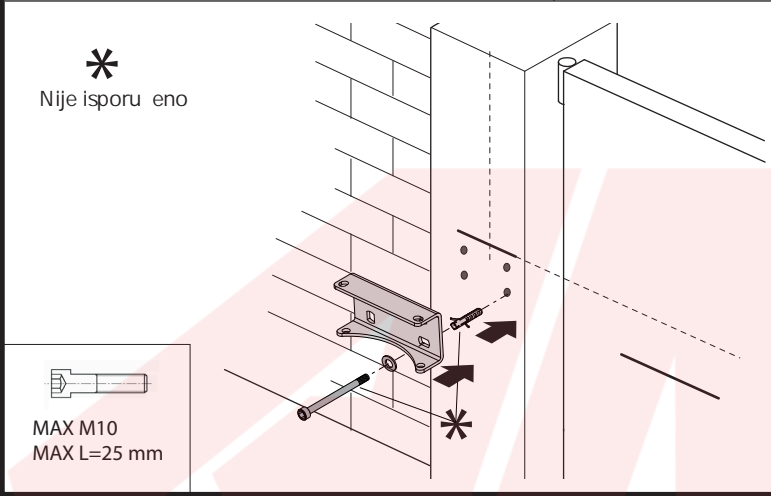
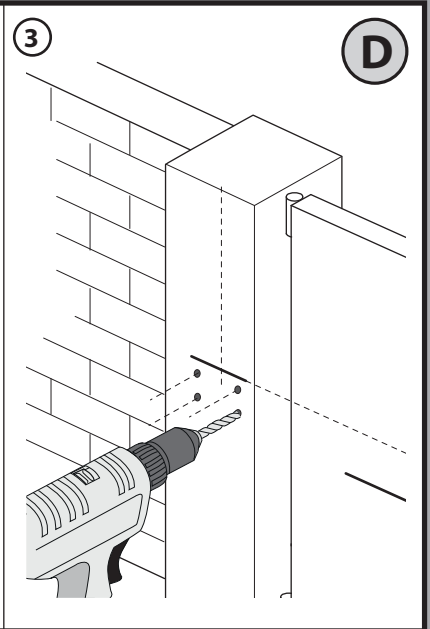
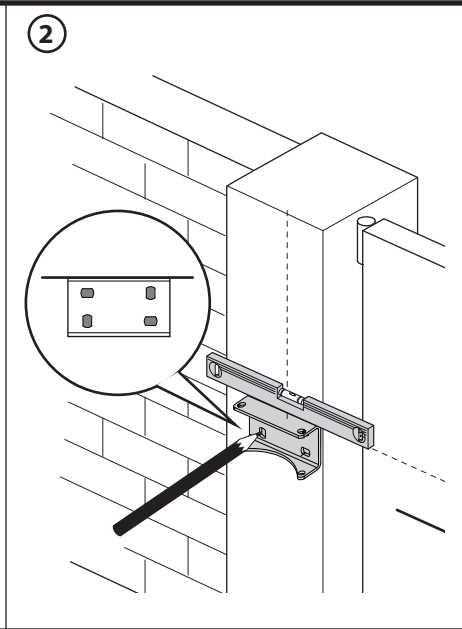
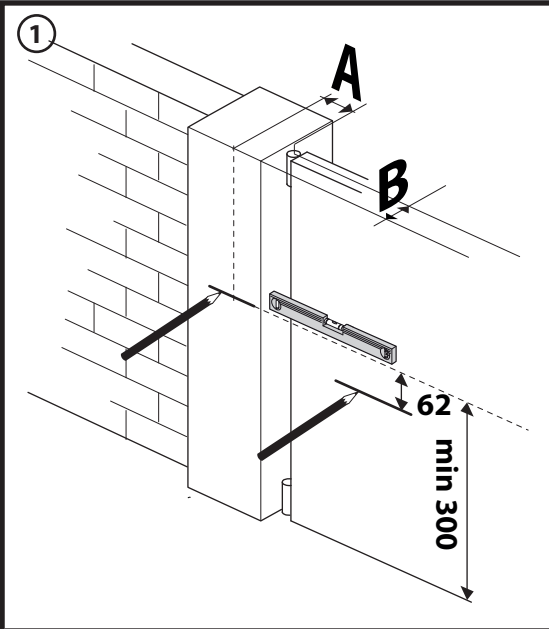


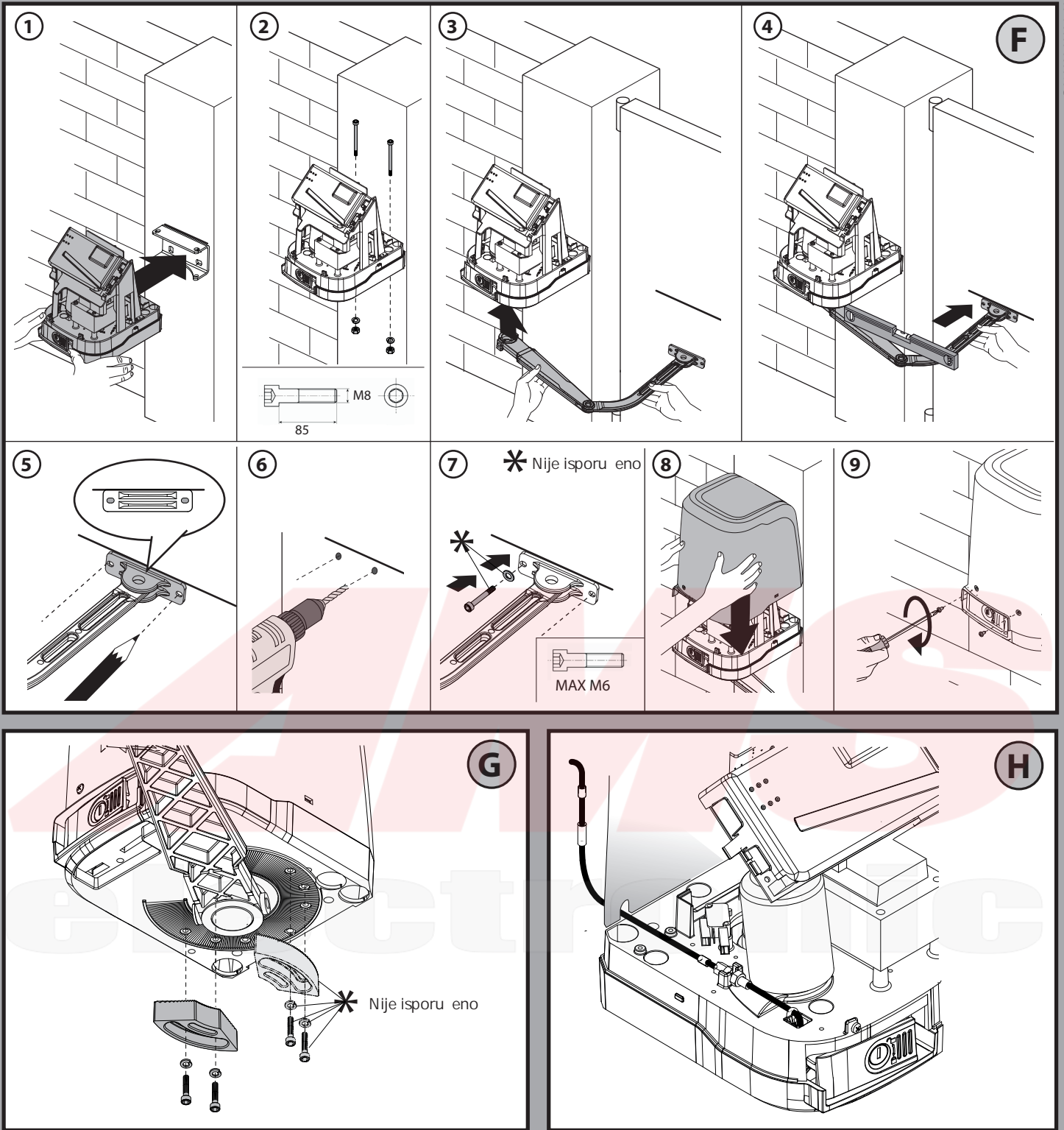
5

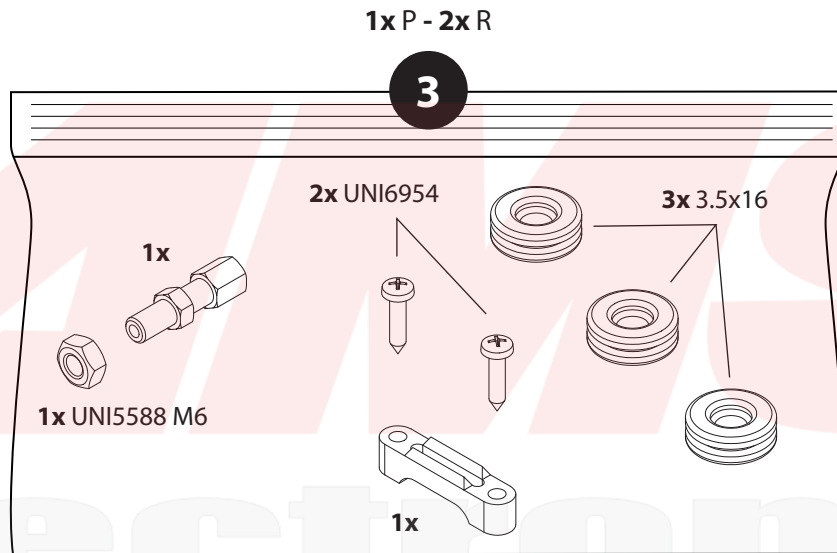
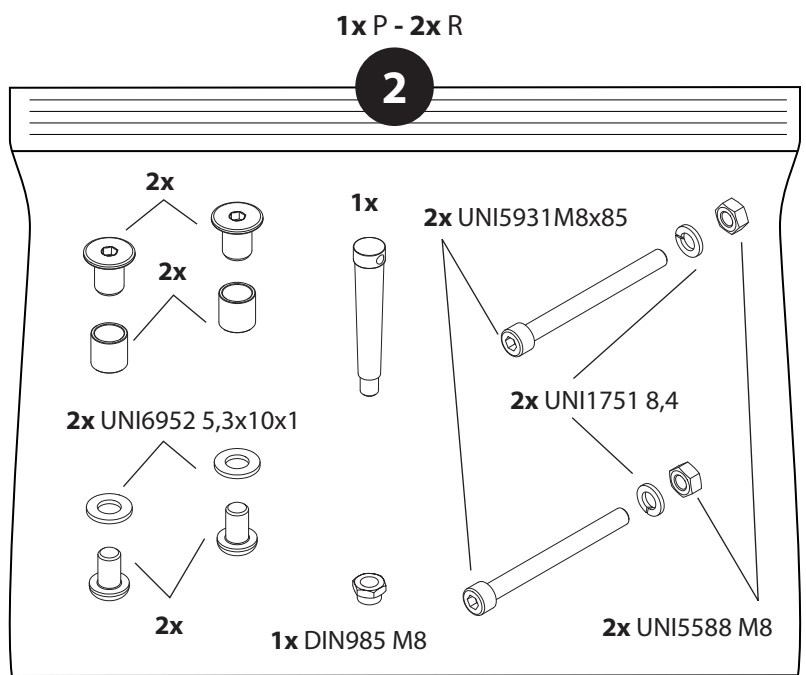
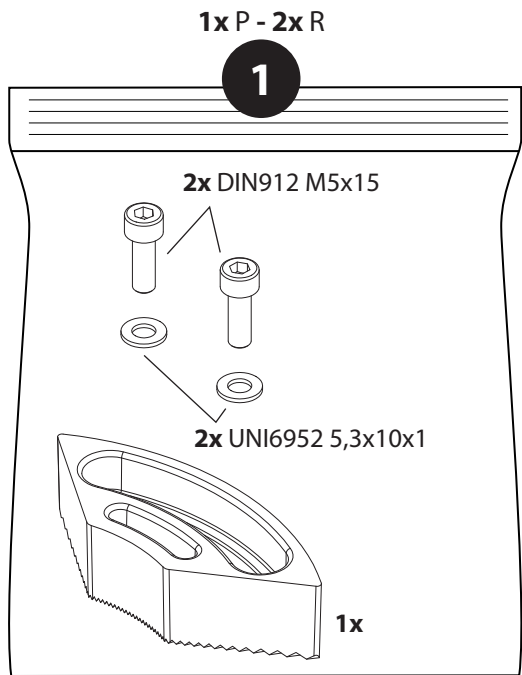
SPOLJNO OTVARANJE



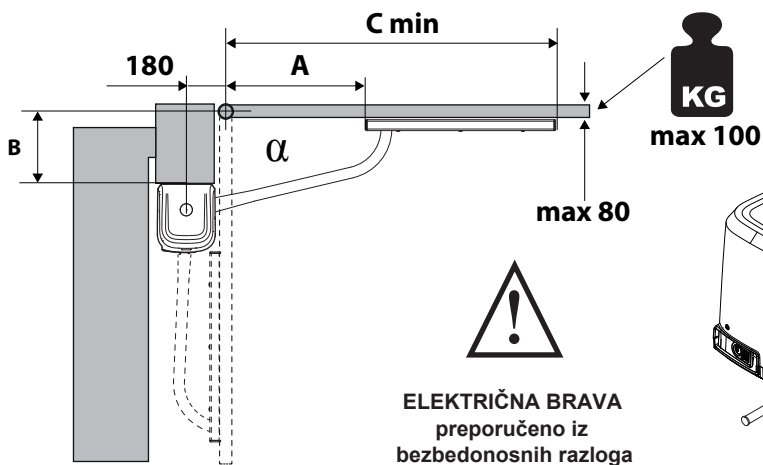
		A												
		128,5	140	150	160	170	180	190	200	210	220	230	240	250
B	30	90°	92°	95°	100°	102°	105°	107°	110°	112°	115°	118°	120°	
	40	90°	92°	95°	100°	102°	105°	107°	110°	112°	115°	118°		
	50	90°	92°	95°	100°	102°	105°	107°	110°	110°	110°	115°	115°	
	60	90°	92°	95°	100°	102°	105°	107°	107°	110°	110°	115°	115°	
	70	90°	92°	95°	97°	100°	102°	107°	107°	110°	110°	112°	115°	
	80	90°	92°	95°	97°	100°	102°	105°	107°	107°	110°	112°	112°	
	90	90°	92°	95°	97°	100°	102°	105°	107°	107°	110°	112°	112°	
	100	90°	92°	95°	97°	100°	102°	105°	105°	107°	110°	112°	112°	
	110	90°	92°	95°	97°	100°	102°	102°	105°	107°	107°	110°	112°	
	120	90°	92°	95°	97°	100°	100°	102°	105°	107°	107°	110°	112°	
	130	90°	92°	95°	97°	100°	100°	102°	105°	105°	107°	110°		
	140	90°	92°	92°	97°	97°	100°	102°	105°	105°	107°			
	150	90°	90°	92°	97°	97°	100°	102°	102°	105°				
	160	90°	90°	92°	95°	97°	100°	100°	102°					
	170	90°	90°	92°	95°	97°	100°	100°						
	180	90°	90°	92°	95°	97°	100°							
	190	90°	90°	92°	95°	97°								
200	90°	90°	92°	95°										
210	90°	90°	92°	95°										
220	90°	90°	92°											
230	90°	90°												
235	90°													



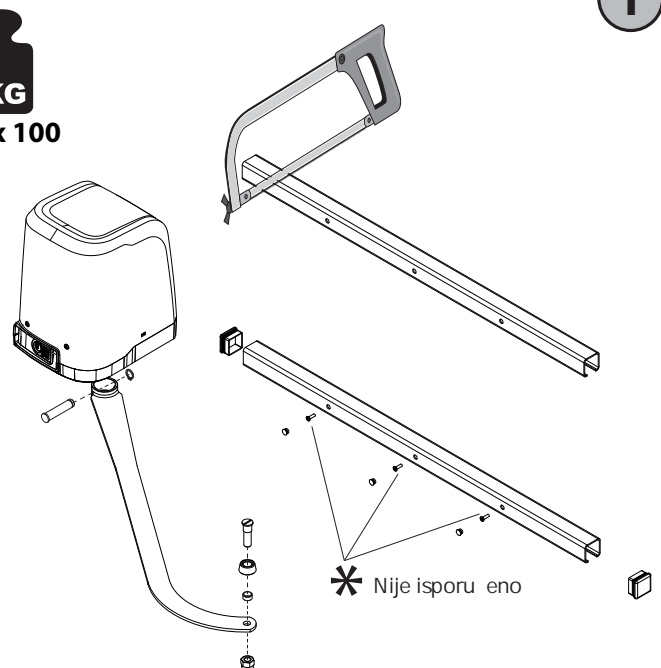


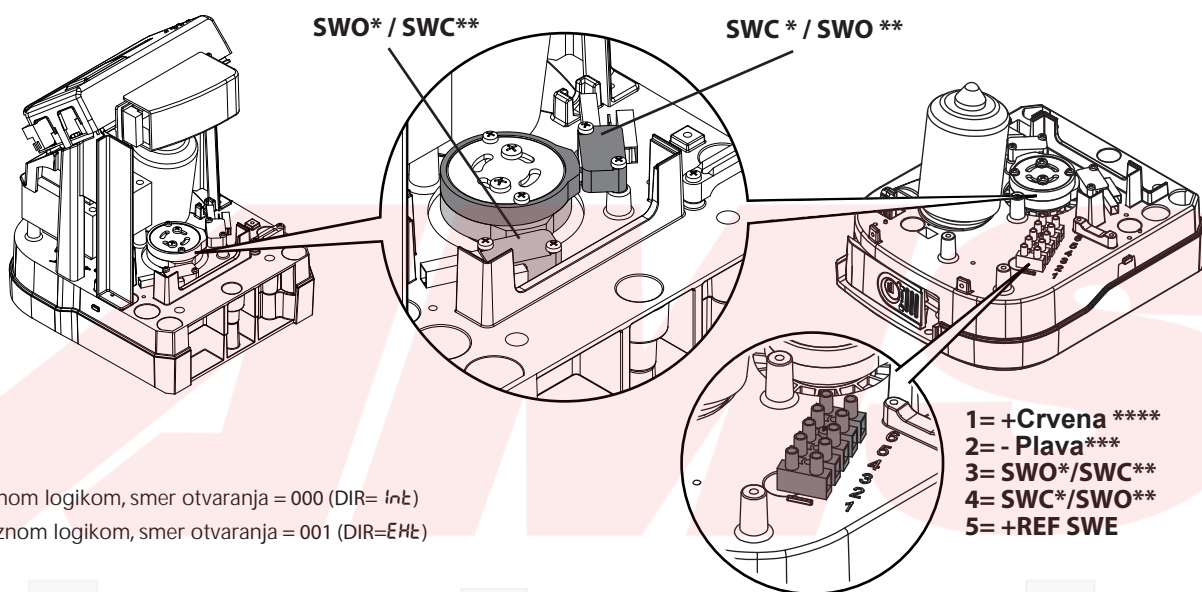
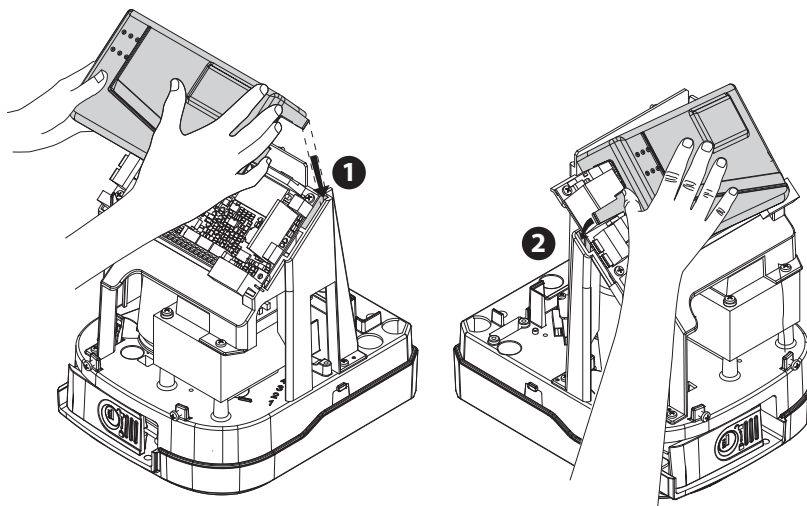


KLIZNA POLUGA



α	A	B	C min
90°	450	100	930
	450	120	950
	430	140	970
	430	160	990
	430	180	1010
	410	200	1030
400	235	1050	





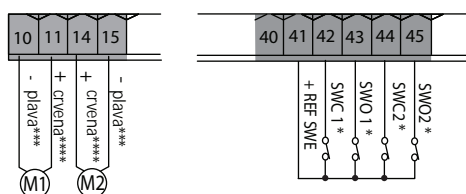
* Sa inverznom logikom, smer otvaranja = 000 (DIR= InE)
 ** Sa inverznom logikom, smer otvaranja = 001 (DIR=EH)
 *** Plava
 **** Crvena

VIRGO SMART BT A	
Maksimalna snaga	110W
Maksimalni ciklus	S3 13s-1-13s-1 x30 pauza 90min.

VIRGO SMART BT A (5 žica)

Ротор ЕУРЕ - тип мотора:

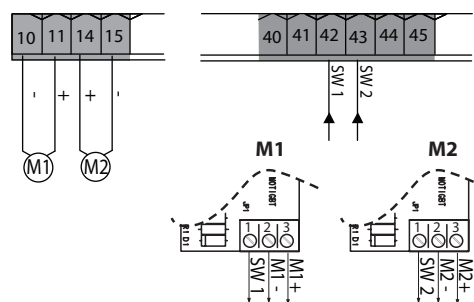
9



VIRGO SMART BT A (3 žica)

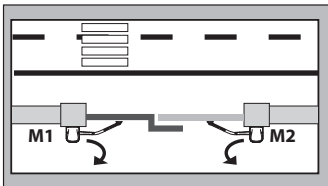
Ротор ЕУРЕ - тип мотора:

10

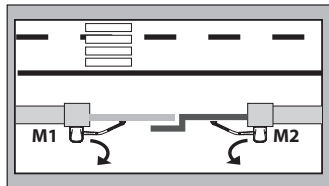


M1= VIRGO SMART BT A (SX) / M2= VIRGO SMART BT A SQ (DX)

otvoren u drugom pravcu = 0 (int)

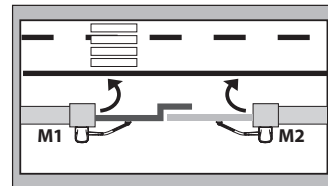


promena motora = 0

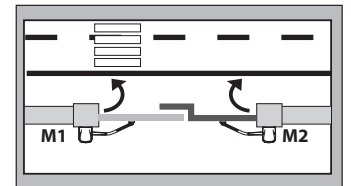


promena motora = 1

otvoren u drugom pravcu = 1 (EHL)



promena motora = 0

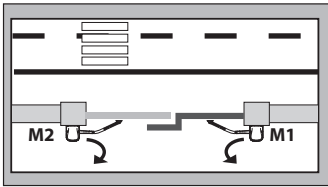


promena motora = 1

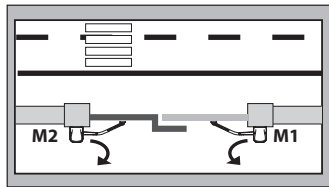
J

M1= VIRGO SMART BT A (DX) / M2= VIRGO SMART BT A SQ (SX)

otvoren u drugom pravcu = 1 (EHL)

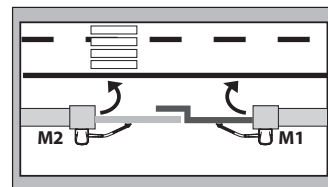


promena motora = 0

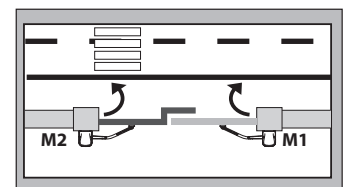


promena motora = 1

otvoren u drugom pravcu = 0 (int)



promena motora = 0



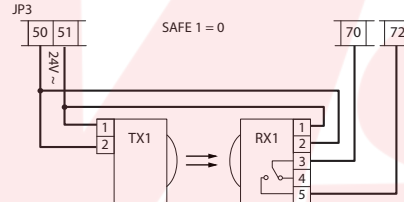
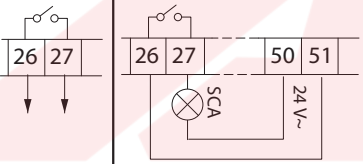
promena motora = 1

PAŽNJA: aktuatori sa integrisanim zaključavanjem, sa trajno aktivnim usporavanjem za vrednosti veće od 5 je obavezno.



- 1
- AUX 3 = 0
 - AUX 3 = 2
 - AUX 3 = 3
 - AUX 3 = 4
 - AUX 3 = 5
 - AUX 3 = 6
 - AUX 3 = 7
 - AUX 3 = 8

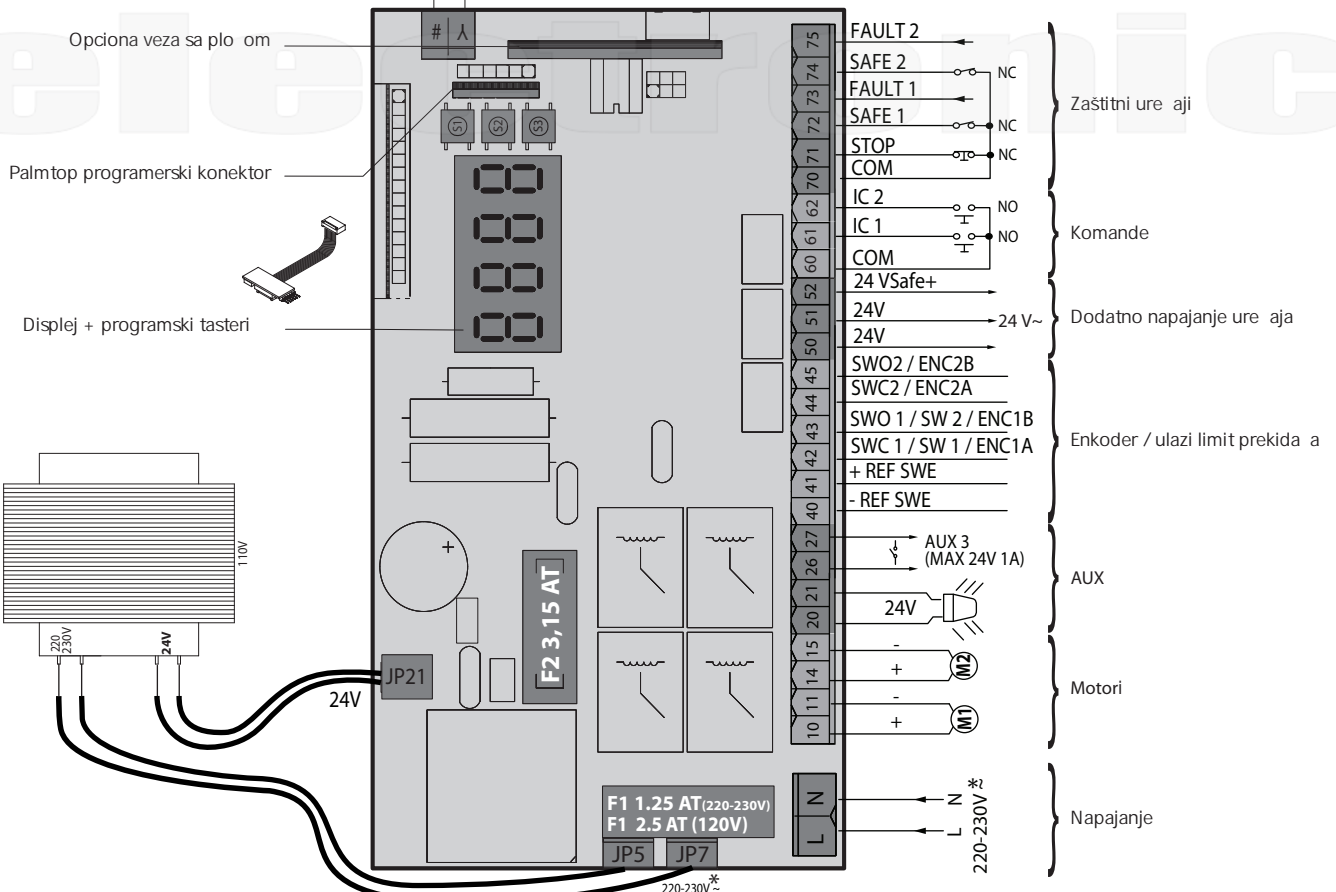
AUX 3 = 1



Povezivanje jednog para ne-testiranih foto-elija, za testiranje foto-elija videti ovu stranu.

L

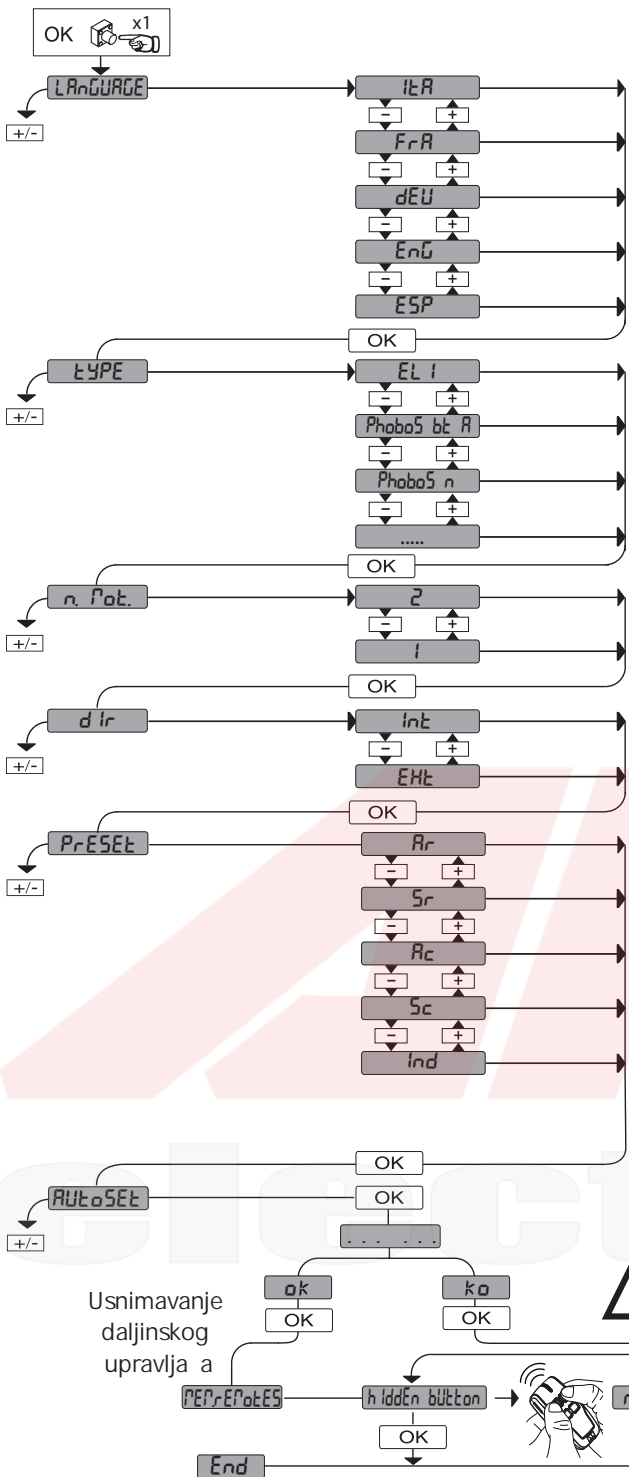
K



UPROŠĆENI MENI

DB12939.00096.02

SRPSKI



LEGENDA

+ ↑ Skrolovanje gore

- ↓ Skrolovanje dole

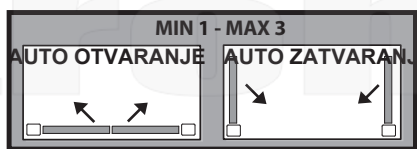
OK ← Potvrda/taster na displeju

+ [] Izlaz iz menija

- []

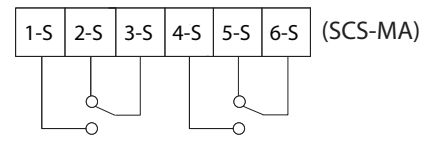
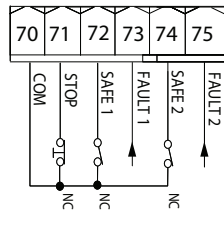
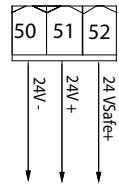
PODEŠAVANJA	FABRIČKA	Rr	Sr	Rc	Sc	Ind
PARAMETRI						
LOGIČKI						
TCA	0	1	0	1	0	0
Korak po korak kretanje	0	1	0	1	0	0
Pre-alarm	0	0	0	1	1	0
Deadman	0	0	0	0	0	1
Blokada impulsa tokom otv.	0	0	0	1	1	0

- Inkt: otvaranje unutra
- Ekt: otvaranje spolja
- Rr: automatska operacija, rezidencijalno
- Sr: poluautomatska operacija, rezidencijalno
- Rc: automatska operacija, komercijalno
- Sc: poluautomatska operacija, komercijalno
- Ind: dead man operacija

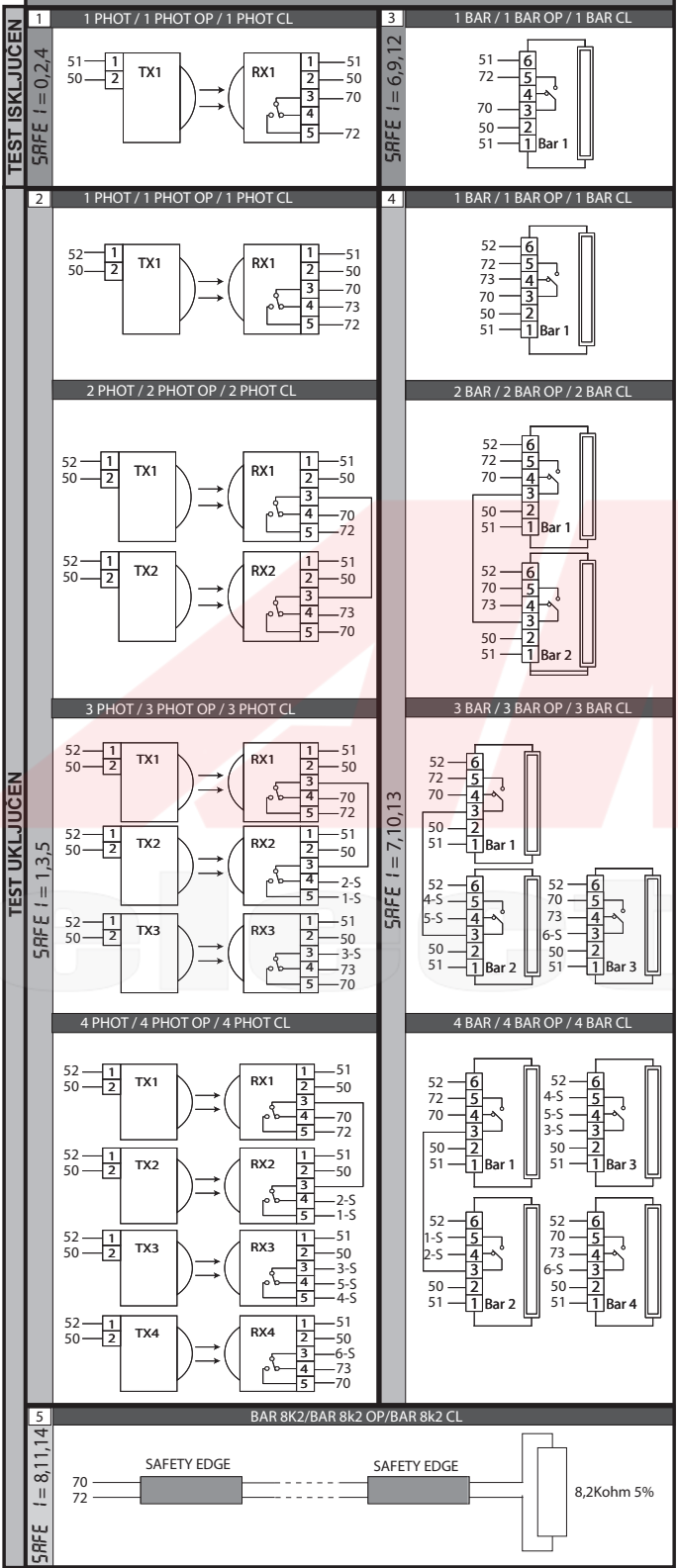


Usnimavanje daljinskog upravljača

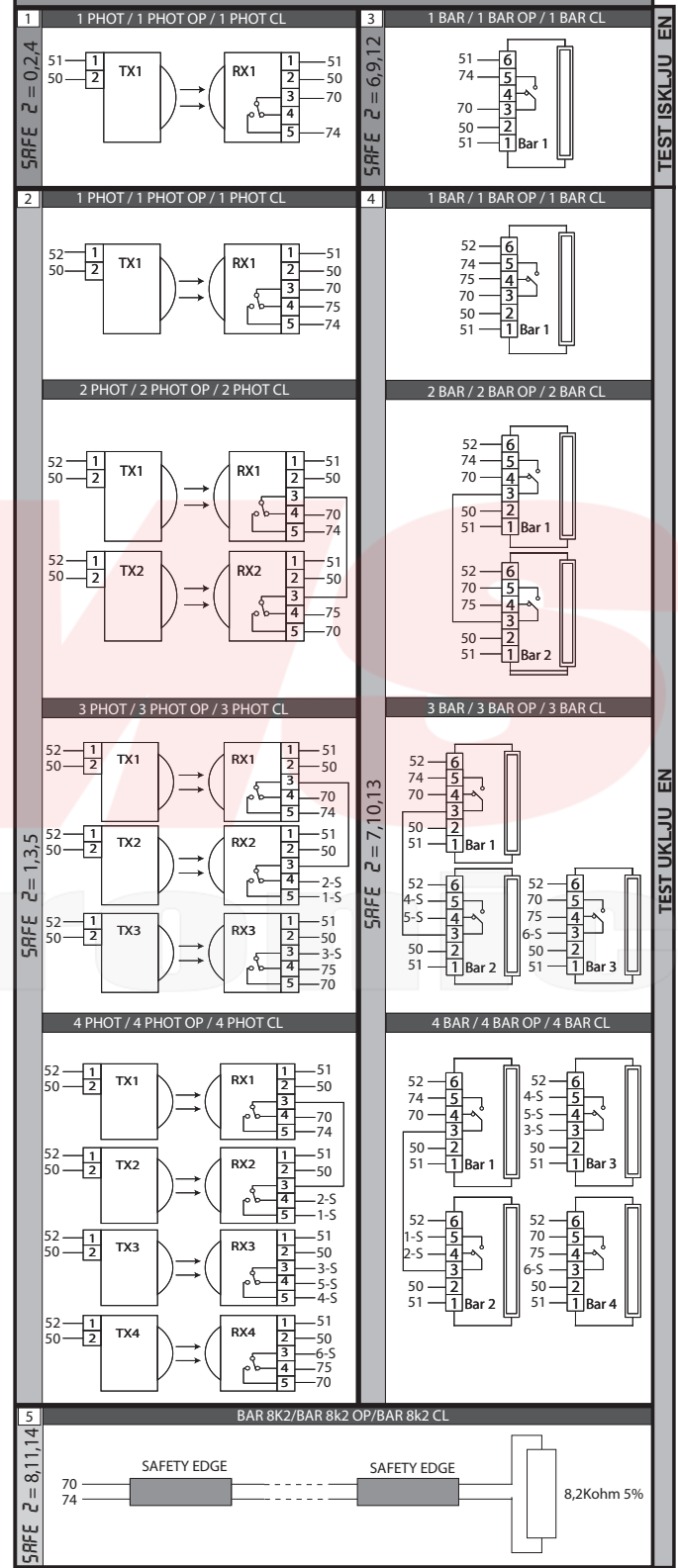




SIGURNI TEST 1

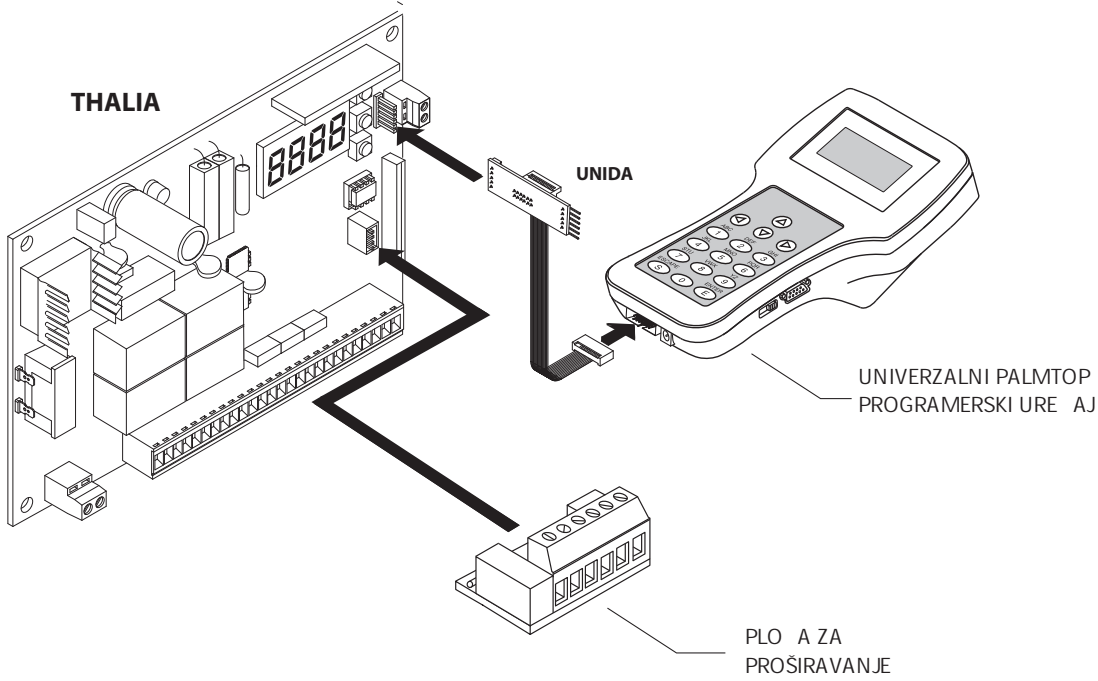


SIGURNI TEST 2

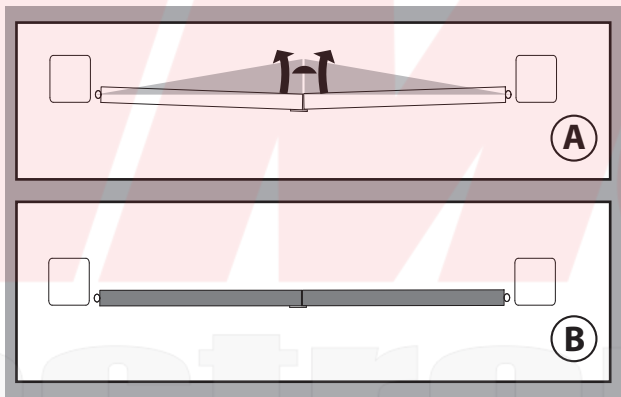


Maksimalni broj testiranih uređaja je 6 (ali ne više od 4 po određenoj tipu)

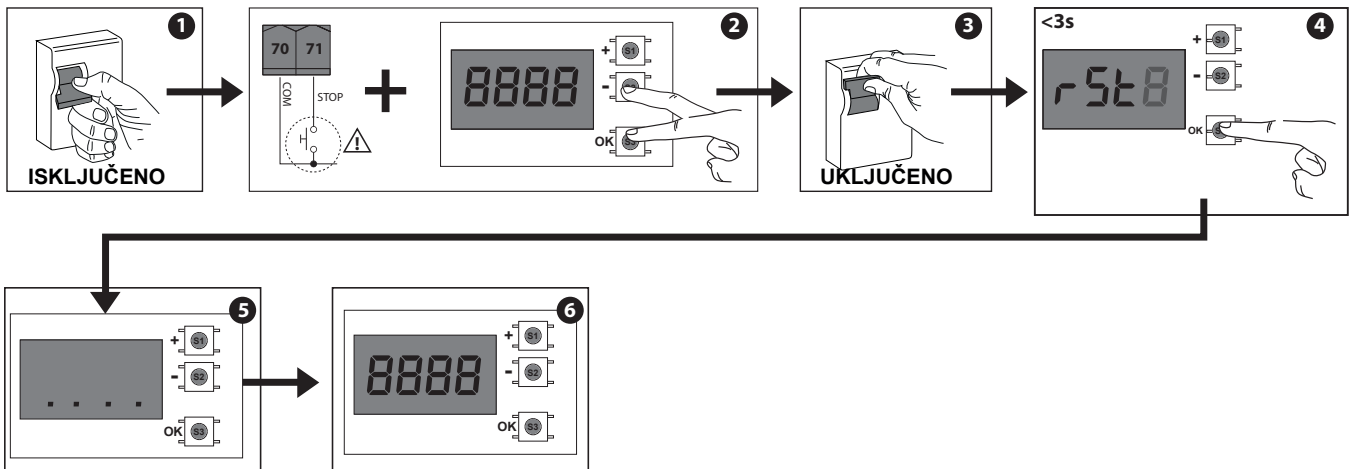
N



O



P



PRISTUP MENIJU Slika. 2

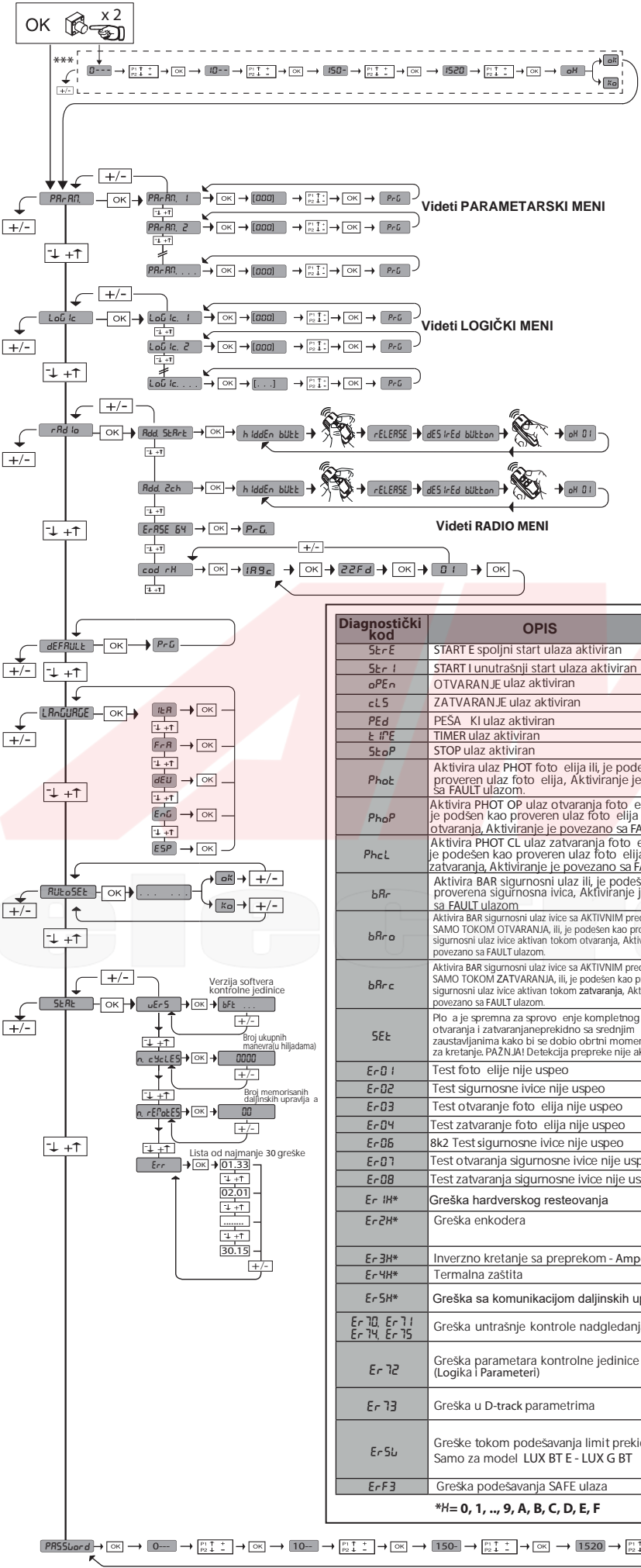
D812939 00096_02

*** Unos sifre.
 Zahtev za stepenom zaštite
 logic parametri podešeni na 1, 2, 3, 4

LEGENDA

- + ↑ Skrolovanje gore
- ↓ Skrolovanje dole
- OK ↵ Potvrda/taster
- +/- ↵ Izlaz iz menija

- 8888 → C = SWC2 motor 2 ulaz limit prekida a zatvaranja aktiviran
- 8888 → D = SWO2 motor 2 ulaz limit prekida a otvaranja aktiviran
- 8888 → C = SWC1 motor 1 ulaz limit prekida a zatvaranja aktiviran
- 8888 → D = SWO1 motor 1 ulaz limit prekida a otvaranja aktiviran
- 35.40 → Trenutna sila motora 2
- 35.40 → Trenutna sila motora 1



Diagnostički kod	OPIS	NAPOMENA
StErE	START E spoljni start ulaza aktiviran	
StErI	START I unutrašnji start ulaza aktiviran	
oPEn	OTVARANJE ulaz aktiviran	
CL5	ZATVARANJE ulaz aktiviran	
PEd	PESA KI ulaz aktiviran	
tIME	TIMER ulaz aktiviran	
StoP	STOP ulaz aktiviran	
Phot	Aktivira ulaz PHOT foto elija ili, je podešen kao proveren ulaz foto elija, Aktiviranje je povezano sa FAULT ulazom.	
PhoP	Aktivira PHOT OP ulaz otvaranja foto elije ili, je podšen kao proveren ulaz foto elija tokom otvaranja, Aktiviranje je povezano sa FAULT ulazom	
PhcL	Aktivira PHOT CL ulaz zatvaranja foto elije ili, je podešen kao proveren ulaz foto elija tokom zatvaranja, Aktiviranje je povezano sa FAULT ulazom	
bAr	Aktivira BAR sigurnosni ulaz ili, je podešen kao proverena sigurnosna ivica, Aktiviranje je povezano sa FAULT ulazom	
bArO	Aktivira BAR sigurnosni ulaz ivice sa AKTIVNIM preokretanjem SAMO TOKOM OTVARANJA, ili, je podešen kao proveren sigurnosni ulaz ivice aktivan tokom otvaranja, Aktiviranje je povezano sa FAULT ulazom.	
bArC	Aktivira BAR sigurnosni ulaz ivice sa AKTIVNIM preokretanjem SAMO TOKOM ZATVARANJA, ili, je podešen kao proveren sigurnosni ulaz ivice aktivan tokom zatvaranja, Aktiviranje je povezano sa FAULT ulazom.	
SEt	Plo a je spremna za sprovo enje kompletnog ciklusa otvaranja i zatvaranjaneprekidno sa srednjim zaustavljanima kako bi se dobio obrtni momenat potreban za kretanje. PAZNA! Detekcija prepreke nije aktivirana.	
Er01	Test foto elije nije uspeo	Proverite povezanost foto elija i/ili logi ke parametre
Er02	Test sigurnosne ivice nije uspeo	Proverite povezanost sigurnosne ivice i/ili logi ke parametre
Er03	Test otvaranje foto elija nije uspeo	Proverite povezanost foto elija i/ili logi ke parametre
Er04	Test zatvaranje foto elija nije uspeo	Proverite povezanost foto elija i/ili logi ke parametre
Er05	8k2 Test sigurnosne ivice nije uspeo	Proverite povezanost sigurnosne ivice i/ili logi ke parametre
Er07	Test otvaranja sigurnosne ivice nije uspeo	Proverite povezanost sigurnosne ivice i/ili logi ke parametre
Er08	Test zatvaranja sigurnosne ivice nije uspeo	Proverite povezanost sigurnosne ivice i/ili logi ke parametre
Er1H*	Greška hardverskog resteovanja	- Proverite podešavanja na motoru - Harverski problem sa plo om
Er2H*	Greška enkodera	- Napajanje motora ili je signalni kabl enkodera invertovan/otka en - Pomeranje aktuatora je previše sporo ili je stopirano preko programske operacije
Er3H*	Inverzno kretanje sa preprekom - Amperostop	Proverite prepreke na putanji
Er4H*	Termalna zaštita	Ostavite automatiku da se ohladi
Er5H*	Greška sa komunikacijom daljinskih upravljača	Proverite vezu sa redno povezanim ure ajima i/ili ure ajima za proširavanje
Er70, Er71, Er74, Er75	Greška unutrašnje kontrole nadgledanja sistema.	Isključite i ponovo uključite plo u. Ako se problem nastavi, kontaktirajte podršku.
Er72	Greška parametara kontrolne jedinice (Logika i Parametri)	Pritisnite OK da biste potvrdili podešavanja. Plo a e i nastaviti da radi sa ve postoje im podešavanjima. ⚠ Podešavanja ploči moraju biti provereni (Parametri i Logika)
Er73	Greška u D-track parametrima	Pritisnite OK, plo a e i nastaviti da radi sa opštim D-track parametrima. ⚠ Auto set je potreban.
Er5u	Greške tokom podešavanja limit prekida a Samo za model LUX BT E - LUX G BT	- Ponovite proceduru podešavanja limit prekida a
ErF3	Greška podešavanja SAFE ulaza	Proverite da li su podešavanja SAFE ulaza ta na

*H= 0, 1, .., 9, A, B, C, D, E, F

OPERATOR

1) OPŠTE INFORMACIJE

Nizak napon rada (24V $\overline{---}$) pogodan za svakodnevnu upotrebu. Dizajniran za krilne kapije sa malim rukama. Radna ruka, sa specijalnim oblikom, omogućuje lako manevisanje krila čak i kada je operacija pozicionirana dalje od njenog oslonca. Nepovratni elektromehanički zupčasti motor drži kapiju zaključanu i u zatvorenom i otvorenom položaju.

Da biste otpustili krilo, koja su montirana na operativnom delu motora, to možete učiniti na lak način tako što odbravljanje odradite ručno.

PAŽNJA! VIRGO SMART BT A model kontrolera nije opremljen mehaničkim podešavanjem obrtnog momenta motora. Preporučljivo je koristiti kontrolni panel koji usaglašen sa sledećim standardima zaštite 2014/35/CE, 2014/30/CE, 2006/42/CEE koji je opremljen odgovarajućim električnim štelovanjem momenta motora.

Pre nego što započnete ručno manevisanje potrudite se da se usled takvih operacija ne dese opasne situacije.

Proverite u relevantnoj literaturi da li je termin koji polje prikladno za operatera.

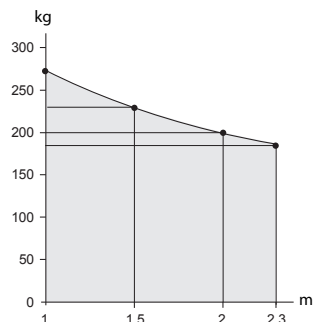
Uverite se da pomeranje kapije neće prouzrokovati rizik zarobljavanja objekta ili korisnika izmeđ u pokretnih i nepokretnih delova.

Ukoliko se koristi krilna kapija sa ugrađenim vratima na njoj, motor ne sme da se startuje dok su vrata otvorena.

PAŽNJA! Operatori tj. motori moraju biti instalirani od strane kvalifikovanog tehničara sa specijalnim komponentama zaštite koje su postavljene na određeni mestima i gde zaštita zavisi od mesta montaže.

2) TEHNIČKA SPECIFIKACIJA

Motor	24V $\overline{---}$ 2500 min ⁻¹
Snaga	110W
Klasa izolacije	F
Podmazivanje	Trajna mast
Odnos redukcije	1-1224
Obrtaji na vratilu	2 min ⁻¹ MAX
Vreme otvaranja pod 90°	14s
Obrtni moment	170 Nm
Max težina i dužina krila	2000N (~200kg) za dužinu od 2m
Faktor uticaja:	Integrirani limit na kontrolnom panelu THALIA
Pokretni deo	Ruka krila
Stop	Odgovaraju i el. limit prekida i + mehanički ko zaključavanje
Ručno manevisanje	Ključ za mehanički ko odbravljanje
Broj manevra tokom 24h	60
Uslovi radne okoline	od -20 to +55 °C
Stepen zaštite	IP44
Težina	8kg
Dimenzije	videti sliku B
Nivo buke	<70dB(A)
Broj manevra	20 ciklusa/satu



3) INSTALIRANJE ZA OPERATORA

3.1) Prethodno proveriti

Proveriti da:

- Da je struktura kapije dovoljno vrsta i kruta. Fiksna radna pozicija mora biti na osnovu strukture krila. U svakom slučaju, ruka za manevisanje mora da gura u odnosu na ojačanje tačku krila. (Slika.C)
- Krila mogu da se pomeraju ručno dužinom celog njenog pokreta. Ako kapija nije nedavno instalirana proverite u kakvom su stanju komponente. Popravite i zamenite dotrajale delove. Pouzdanost operatera i zaštita direktno utiču na uticaj strukture kapije.

4) POSTAVLJANJE FIKSNE PLOČE

Virgo je opremljen nosačem za fiksiranje i krilnom rukom. Nakon što je utvrđena tačka za prihvatanje krila, kada je zatvorena kapija, iscrtajte zamišljeni putanju, od centra tačke prihvatanja do stuba kao na slici D, broj1.

Slika. C prikazuje najčešće korišćene tipove instalacija:

Broj.2: 90° otvaranje, pozicija A i B na crtežu

Broj.3: 90° otvaranje, pozicija B maksimum

Broj.4: 120° otvaranje, pozicija A i B na crtežu

Broj.5: 90° spoljno otvaranje

Pogledajte tabelu za ostale pozicije instalacija i relativne uglove krila kapije.

Pozicioniranje fiksne ploče je pozicionirani na osnovu Slike.C.

Površina stuba, gde se fiksira ploča, mora da bude ravna i paralelna sa krilima. Koristite šrafove i tiplove za montažu na stubu. U slučaju gde je površina na stubu nepravilna, koristite tiplove sa klinovima, da biste mogli kasnije podesiti fiksnu osnovu paralelno sa krilima kapije (Slika.D Broj.4).

- Postavljanje ruke krila je kao na Slici.E.
 - DX = postavljanje desnog krila
 - SX = postavljanje levog krila
- Izaberite najbolju poziciju za fiksiranje ploče "F" do krila.
- Ubacite ruku krila "L" na vratilo zupčastog motora i uvrstite ga koristeći specijalnu iglu "P" i zavrtanj za samozaključavanje "D"
- Otpustite aktuator pokretanjem poluge za oslobađanje da biste omogućili lako pomeranje ruke (videti deo „ HITNI MANEVRI„)

Otvorite poklopac zupčastog motora i privrstite na ploču i kao što je prikazano na Slici F Broj.1-2.

- Fiksirajte levi držač kao na Slici.F
- Fiksirajte pokretni držač "F" na krilu.
- Tačka na poziciji ruke aktuatora mora da zavisi od same instalacije. Tačka kačenja krila određuje se pozicioniranjem ruke tako da se ispoštuje položaj sa Slike.C Broj.1.

- Kada se operator oslobodi, proverite da li ruka pokreće normalno
- Ponovite postupak za drugo krilo.

5) PODEŠAVANJE LIMIT PREKIDAČA I POSTAVLJANJE STOP BLOKA

VIRGO SMART BT A aktuator je opremljen sa limit prekidačima za zaustavljanje motora, čime se smatra da su stoperi postavljeni na zemlji nepotrebni.

Podesite limit prekidača kao što je objašnjeno u delu „ Povezivanje motora i limit prekidača na THALIA kontrolnom panelu.

Na osnovu Slike. G, uradite sledeće:

- Proverite koje su tačke otvaranja i zatvaranja limit prekidača i postavite stop blok tako da ruka kapije dođe u kontakt malo kasnije nakon što se limit prekidača aktiviraju.

6) HITNI MANUVRI (Slika.1)

U slučaju nestanka struje, ili prisustva greške, hitni ručni manevri mogu se ostvariti spoljnim odbravljanjem krila (Slika.1 Oznaka.S).

1) Postavite ključ za odbravljanje i okrenite ga suprotno kazaljka na satu (Slika.1 Oznaka.B).

2) Pomerajte krilo "S" sve dok se brava ne odbravi (Slika.1 Oznaka.B).

3) Pomerajte lagano krilo da biste otvorili ili zatvorili. (Slika.1 Oznaka.C)

Da biste zabravili motor, okrenite ključ u smeru kazaljke na satu da biste krilo iz prethodnog položaja vratili u stanje normalnog funkcionisanja motora.

7) RUČNO ODBRAVLJIVANJE ŽIČANIM UREĐAJEM (Slika.H)

Hitno ručno odbravljanje se može ostvariti žičanim uređajem:

- Uzmite sve metalne kablove iz plašta i stavite ih u polugu za odbravljanje.
- Postavite ih sve i podesite na odgovarajućim i na in pomoć u šrafa.
- Poklopac je opremljen sekcijom koja se mora skinuti da bi zaštitni omotač prošao.
- Za više informacija, pogledajte odeljke za odbravljanje uređaja.

8) PROVERA AUTOMATIKE

Pre nego što dozvolite normalno korišćenje automatike, pažljivo sprovedite sledeću proceduru:

- Proverite funkcionisanje svih zaštitnih uređaja (limit prekidača, foto elija osetljivih uređaja i ostalo).
- Proveriti da li je snaga krila (anti-nagnjenje) u granicama koje su propisane.
- Proverite ručne komande.
- Proveriti operacije otvaranja i zatvaranja kontrolnih uređaja koji se koriste.
- Proverite standarde i elektronsko funkcionisanje logike.

9) OPERACIJE AUTOMATIKE

S obzirom da se automatika može kontrolisati na daljinskom upravljaču u smislu upravljanja na samom tasteru, ili sa udaljenog mesta, dobar redosled rada svih zaštitnih uređaja treba biti proveren regularno. Ukoliko postoje bilo kakve nepravilnosti, konsultujte tehničara montaže. Držite decu na sigurnosnoj udaljenosti od funkcionisanja automatike.

10) KONTROLA

Automatika se koristi za napajanje operacije otvaranja i zatvaranja kapije. Kontrola može biti u zavisnosti od više tipova (ručno, daljinski, magnetnom kontrolom pristupa i ostalo) u zavisnosti od zahteva i karakteristika instalacije. Pogledajte uputstva za različite vidove instalacija. Korisnik automatike mora biti obučen za funkcionisanje kontrole i operacija.

11) ODRŽAVANJE

Obavezno isključite automatiku sa napajanja, pre samog održavanja iste.

- Regularno podmažite ruke manevisanja VIRGO automatike.
- Oistite sočivo na foto elijama u određenom periodu.
- Obezbedite kvalifikovanu osobu (instalatera) kako bi proverio obrtaje motora.
- U slučaju da ne možete sami rešiti problem, isključite napajanje i pozovite tehničara (instalatera). Ukoliko je automatizacija neispravna, odbravite motor da bi mogao slobodno da se otvara i zatvara.

INSTALACIJA ZA KORISNIKE

D812939 00096_02

KONTROLNI PANEL

1) OPŠTE INFORMACIJE

THALIA kontrolni panel dolazi sa fabri kim podešavanjima. Svaka promena mora se ostvariti programiranjem na displeju ili univerzalni ru ni programer. Kontrolna jedinica u potpunosti podržava EELINK protokol.

Njine glavne prednosti su:

- Kontrola 1 ili 2 24V BT motora
- Paznja: mora se koristiti 2 motora istog tipa.
- Elektronska kontrola obrtaja motora sa detekcijom prepreke
- Kontrola ulaza limit prekida a bazirana na izabranom motoru
- Razdvojeni ulazi za sigurnosne ure aje
- Ugra en prijemnik plivaju eg koda sa mogu noš u kloniranja.

Plo a ima termalnu liniju koja se može ukloniti kako bi se olakšalo održavanje ili zamena. Posедуje prespojene džampere da bi olakšala posao instalatera na licu mesta.

Džamperi se tiču terminala: 70-71, 70-72, 70-74. Ako se koriste ovi terminali, uklonite džampere.

TESTIRANJE

THALIA kontrolni panel (provera) start releja i sigurnosnih ure aja (foto elija) pre svakog ciklusa otvaranja i zatvaranja.

Ako postoji kvar, proverite da li su povezane foto elje i da rade korektno.

AUX 3	NO kontakt (24V~/max.1A)
Osigura i	videti Sliku. K
N° kombinacija	4 milijarde
Max.n° daljinskih upravlja a	63

(*ostali naponi po narudžbini)

Korišćena verzija predajnika:
Svi plivajući kodovi predajnika kompatibilni sa ((€R-Ready))

2.1) VIRGO BATERIJSKI KIT (OPCIONO)

3) RASPORED OPREME Slika.A

Raspored elektri ne instalacije prikazan je kao na Slici.A. Postavite glavno napajanje odvojeno od niskog napona napajanja ure aja (24V).

Za ovu svrhu, operatoru je previ ena adekvatna montaža kao što je na Slici.A, za rebrasto crevo koristi unurašnji pre nik20:

- P1 ulaz glavnog napajanja.
- P2/P3 ulaz zaštitnih ure aja i pribora.

Za glavno napajanje, koristite odgovaraju e bujmice kabla (Slika.A -"S").

4) POVEZIVANJE TERMINALA PLOČE Slika.K

UPOZORENJA - Kad povezujete instalacije, u zavisnosti od standarda koji su na snazi, u bilo kom slu aju, primenite dobre prakti ne principe.

Žice koje nose razli ite napone moraju biti fizi ki odvojene jedne od drugih, ili moraju biti prikladno izolovane sa najmanje 1mm dodatne izolacije. Žice moraju biti dodatno pri vrš ene blizu terminala, koristiti bujmice ili vezice.

Svi kablovi moraju biti dovoljno udaljeni od raspa a.
UPOZORENJE! Za glavno napajanje, koristiti multikor kabl poprečnog preseka najmanje 3x1.5mm² u zavisnosti od regulacija koje su trenutno na snazi. Za povezivanje motora, koristite kabl poprečnog preseka 1.5mm² u zavisnosti od regulacija koje su trenutno na snazi. Kabl mora biti barem H05RN-F.

5) PRIKLJUČAK MOTORA I PODEŠAVANJE LIMIT PREKIDAČA (Slika. J)

Kada je kapija kompletno zatvorena i otvorena, rotirajte odgovaraju i ekscentar sve dok ne užete da relevantni limit prekida klikne i zaključ a se na odre enu poziciju sa odgovaraju im šrafovim.

Proverite da li su limit prekida i aktivirani korektno, startujte ceo motorizovani ciklus otvaranja i zatvaranja.

2) TEHNIČKE SPECIFIKACIJE	
Napajanje	220-230V 50/60 Hz*
Nizak napon/mrežna izolacija	> 2MOhm 500V ---
Radna temperatura	-20 / +55°C
Termalna zaštita	Softverski
Dielektri na krutost	glavna/LV 3750V~ za 1 minut
Struja motora	max. 7.5A+7.5A
Struja releja prekida a na motoru	10A
Maksimalna snaga motora	180W + 180W (24V ---)
Dodatno napajanje ure aja	24V~ (max zahtevi. 1A) 24V~sigurnih
AUX 0	NO 24V ---naponi kontakti (max.1A)

	Terminal	Definicija	Opis
Napajanje	L	FAZA	Monofazno napajanje 220-230V 50/60 Hz*
	N	NULA	
	JP5 JP7	TRANSF PRIM	Transformator primarni namotaj, 220-230V.
	JP21	TRANSF SEK	Napajanje ploče: 24V~ Transformator sekundarni namotaj 24V= Baterijsko napajanje
Motor	10	MOT1 +	Povezivanje motora 1. Vremensko kašnjenje tokom zatvaranja. Proverite povezanost kao na Slici.J
	11	MOT1 -	
	14	MOT2 +	Povezivanje motora 2. Vremensko kašnjenje tokom otvaranja. Proverite povezanost kao na Slici.J
	15	MOT2 -	
Aux	20	AUX 0 - 24V KONTAKT	AUX 0 podesiv izlaz - Uobi ajeno podešen kao FLEŠ LAMPA. 2. RADIO KANAL/ SCA SVETLO OTVARANJA KAPIJE/ komanda U TIVOG SVETLA/ komanda ZONSKOG SVETLA/ STEPENIŠNO SVETLO/ ALARM OTVARANJA KAPIJE/ FLEŠ SVETLO/ SOLENOID/ MAGNETNO ZAKLJU AVANJE/ ODRŽAVANJE/ FLEŠ SVETLO I ODRŽAVANJE. Odnosi se na "AUX konfiguracije izlaza" tabele.
	21	NAPAJANJA (N.O.)(MAX. 1A)	
	26	AUX 3 - SLODAN KONTAKT(N.O.)	AUX 3 podesiv izlaz - Uobi ajeno podešen 2. RADIO KANAL. 2. RADIO KANAL/ SCA SVETLO OTVARANJA KAPIJE/ komanda U TIVOG SVETLA/ komanda ZONSKOG SVETLA/ STEPENIŠNO SVETLO/ ALARM OTVARANJA KAPIJE/ FLEŠ SVETLO/ SOLENOID/ MAGNETNO ZAKLJU AVANJE. Odnosi se na "AUX konfiguracije izlaza" tabele.
	27	(Max. 24V 1A)	
Limit prekidača za VIRGO SMART BT A 5 žice	41	+ REF SWE	Limit prekida zajedni ki
	42	SWC 1	Motor 1 limit prekida zatvaranja SWC1 (N.C.).
	43	SWO 1	Motor 1 limit prekida otvaranja SWO1 (N.C.).
	44	SWC 2	Motor 2 limit prekida zatvaranja SWC2 (N.C.).
	45	SWO 2	Motor 2 limit prekida otvaranja SWO2 (N.C.).
Limit prekidača za VIRGO SMART BT A 3 žice	42	SW 1	Limit prekida kontrole motora 1. Za aktuatore sa jednom zicom za kontrolu limit prekida a.
	43	SW 2	Limit prekida kontrole motora 2. Za aktuatore sa jednom zicom za kontrolu limit prekida a.
Napajanje dodatnih uređaja	50	24V-	Izlaz za napajanje dodatnih ure aja
	51	24V+	
	52	24 Vsafe+	Testirani izlaz za napajanje zaštitnih ure aja (foto elije i sigurnosne barijere). Izlaz je aktivan samo tokom ciklusa rada motora.
Komande	60	Zajedni ki	IC 1 i IC 2 zajedni ki ulaz
	61	IC 1	Podesivi komandni ulaz 1 (N.O.) - Uobi ajeno START E / START I / OTVARANJE / ZATVARANJE / PEŠ / VREME / VREMENSKO PEŠA KI „Komanda ulaza konfiguracije„ tabele
	62	IC 2	Podesivi komandni ulaz 2 (N.O.) - Uobi ajeno START E / START I / OTVARANJE / ZATVARANJE / PEŠ / VREME / VREMENSKO PEŠA KI „Komanda ulaza konfiguracije„ tabele

INSTALACIJA ZA KORISNIKE

D812939 00096_02

SRPSKI

	Terminal	Definicija	Opis
Zaštitni uređaji	70	Zajedni ki	STOP, SIGURNOSNI 1 i SIGURNOSNI 2 zajedni ki ulaz
	71	STOP	Komanda stopira kretanje. (N.C.) Ako se ne koristi, ostavite džemper uba en.
	72	SAFE 1	Konfigurisani zaštitni ulaz 1 (N.C.)-Uobi ajeno.FOTO ELIJE. FOTO /FOTO TEST / FOTO OP/ FOTO OP TEST / FOTO CL / FOTO CL TEST / BAR / BAR TEST / BAR 8K2 / BAR OP / BAR OP TEST / BAR 8K2 OP/ BAR CL / BAR CL TEST / BAR 8K2 CL Odnosi se na tabelu "Sigurnosni ure aji".
	73	FAULT 1	Test ulaz sigurnosnih ure aja povezanih na SAFE 1.
	74	SAFE 2	Konfigurisani zaštitni ulaz 2 (N.C.) - Uobi ajeno BAR. FOTO /FOTO TEST / FOTO OP/ FOTO OP TEST / FOTO CL / FOTO CL TEST / BAR / BAR TEST / BAR 8K2 / BAR OP / BAR OP TEST / BAR 8K2 OP/ BAR CL / BAR CL TEST / BAR 8K2 CL Odnosi se na tabelu "Sigurnosni ure aji".
	75	FAULT 2	Test ulaz zaštitnih ure aja povezan na SAFE 2.
Antena	Y	ANTENA	Antenski ulaz.
	#	ZASTITA	Koristite antenu podešenu na 433MHz. Koristite RG58 koaksijalni kabl za antenu i prijemnik. Metalna ku ista mogu praviti smetnje na sam rad antene. Ako je opseg predajnika ograni en, pomerite antenu na bolje mesto.

AUX podešavanje izlaza

Aux logic= 0 - 2. izlaz RADIO KANALA Kontakti su zatvoreni za 1s kada je 2. radio kanal is aktiviran.
Aux logic= 1 - izlaz za SCA SVETLO OTVARANJA KAPIJE Kontakt je zatvoren tokom otvaranja i sa otvorenim krilima, isprekidano tokom zatvaranja, otvaranje sa zatvorenim krilima.
Aux logic= 2 - komanda izlaza POZADINSKOG SVETLA Kontakt je aktivan 90 sekunde nakon zadnje operacije.
Aux logic= 3 - izlaz komande ZONSKOG SVETLA Kontakt je zatvoren tokom celog trajanja operacije
Aux logic= 4 - izlaz STEPENISNOG SVETLA Kontakt je zatvoren 1 sekundu nakon starta operacije.
Aux logic= 5 - izlaz ALARMA OTVARANJA KAPIJE Kontakt je zatvoren ukoliko su krila otvorena za duplo podešeno TCA vreme.
Aux logic= 6 - izlaz BLIC LAMPE Kontakt je zatvoren dok krila vrše operaciju.
Aux logic= 7 - izlaz SOLENOIDA. Kontakt je zatvoren 2 sekunde uvek kada se kapija otvara.
Aux logic= 8 - izlaz MAGNETNE BRAVE Kontakt je zatvoren kada je kapija zatvorena
Aux logic= 9 - izlaz ODRŽAVANJA Kontakt je zatvoren sve dok se ne dostigne vrednost podešenih parametara Održavanja, da bi obavestilo da je potrebno održavanje.
Aux logic= 10 - izlaz BLIC LAMPE I ODRŽAVANJA. Kontakt je zatvoren dok su krila u toku operacije. Ukoliko je vrednost parametra Održavanja dostigla vrednost, kada kapija završi zatvaranje i krila su zatvorena, kontakt se zatvara 10 sek. i otvara 5 sek. 4 puta u nizu kako bi prijavilo da je potrebno održavanje.

Ulazi podešavanja komande

IC logic= 0 - Ulaz je podešen kao Start E. Vršil operaciju po logici 5tEP-by-5tEP P _{au} . Spoljna kontrola za start semaforiskog svetla.
IC logic= 1 - Ulaz je podešen kao Start I. Vršil operaciju po logici 5tEP-by-5tEP P _{au} . Unutrašnja kontrola za start semaforiskog svetla.
IC logic= 2 - Ulaz je podešen kao Otvaran. Komanda uzrokuje da se krila otvaraju. Ako je ulaz zatvoren, krila ostaju otvorena dok je izlaz otvoren.Kada je kontakt otvoren, automatski ure aj prati TCA vreme i zatvara se, kada je aktivno.
IC logic= 3 - Ulaz je podešen kao Zatvoren. Komanda uzrokuje da se krila zatvore.
IC logic= 4 - Ulaz je podešen kao Peša ki. Komanda uzrokuje da se krila otvaraju u peša kom modu otvaranja. Vršil operaciju po logici 5tEP-by-5tEP.
IC logic= 5 - Ulaz je podešen kao Vremenski. Vršil operacije u isto vreme kada i otvaranje osim što je zatvaranje zagarantovano i nakon nestanka struje.
IC logic= 6 - Ulaz je podešen kao Vremenski Peša ki. Komanda uzrokuje da se krila otvaraju u peša kom modu otvaranja. Ukoliko je ulaz zatvoren, krila ostaju otvorena sve dok je kontakt otvoren. Ukoliko je ulaz zatvoren i Start E, Start I ili je komanda Otvaranja aktivirana, kompletan ciklus otvaranja-zatvaranja je ostvaren pre nego što se vrati u peša ki mod otvaranja. Zatvaranje je zagarantovano i nakon nestanka struje.

Podešavanja zaštitnih ulaza

SAFE logic= 0 - Ulaz je podešen kao Phot (foto elije) ne-testirane . (Slika.M, broj.1). Aktivira povezivanje ure aja koji nisu opremljeni test kontaktima. Kada se zrak prese e zrak, foto elije su aktivne i tokom otvaranja i tokom zatvaranja. Kada se zrak prese e tokom zatvaranja, kretanje je obrnuto samo kada ispred foto elija nema prepreka. Ako se ne koristi, ostavite umetnut džemper.
SAFE logic= 1 - Ulaz je podešen kao Phot test (test foto elija). (Slika.M, broj.2). Pali testiranje foto elija na samom startu operacija. Kada se zrak prese e, foto elije su aktivne i tokom otvaranja i tokom zatvaranja. Kada se zrak prese e tokom zatvaranja, kretanje je obrnuto samo kada ispred foto elija nema prepreka.
SAFE logic= 2 - Ulaz je podešen kao Phot op (foto elije aktivne samo tokom otvaranja) ne-testirane . (Slika.M, broj.1). Aktivira povezivanje ure aja koji nisu opremljeni test kontaktima. Kada se zrak prese e, funkcija foto elija je isklju ena tokom zatvaranja. Tokom otvaranja, zaustavlja kretanje sve dok je zrak foto elija prese en. Ako se ne koristi, ostavite umetnut džemper.
SAFE logic= 3 - Ulaz je podešen kao Phot op test (test foto elije koje su aktivne samo tokom otvaranja) (Slika.M, broj.2). Pali testiranje foto elija na samom startu operacija.Kada se zrak prese e foto elije su isklju ene tokom zatvaranja.Tokom otvaranja stopiraju kretanje sve dok je snop foto elija prese en
SAFE logic= 4 - Ulaz je podešen kao Phot d (foto elije aktivne samo tokom zatvaranja) ne testirane. (Slika.M, broj.1). Aktivira povezivanje ure aja koji nisu opremljeni test kontaktima. Kada se zrak prese e, funkcija foto elija je isklju ena tokom otvaranja. Tokom zatvaranja, pomeranje je obrnuto odmah. Ako se ne koristi, ostavite umetnut džemper.
SAFE logic= 5 - Ulaz je podešen kao Phot cl test (test foto elije koje su aktivne samo tokom zatvaranja) (Slika.M, broj.2). Pali testiranje foto elija na samom startu operacije. Kada se zrak prese e, foto elije su aktivne tokom otvaranja. Tokom zatvaranja, kretanje je obrnuto istog momenta.
SAFE logic= 6 - Ulaz je podešen kao Bar (sigurnosna barijera) ne- testiran. (Slika.M, broj.3). Aktivira povezivanje ure aja koji nisu opremljeni test kontaktima. Komanda preokre e kretanje za 2 sekunde. Ako se ne koristi, ostavite umetnut džemper.
SAFE logic= 7 - Ulaz je podešen kao Bar (testiranje sigurnosnih baterija) (Slika.M, broj.4). Pali testiranje sigurnosne barijere na samom startu operacije. Komanda preokre e kretanje za 2 sekunde.
SAFE logic= 8 - Ulaz je podešen kao Bar 8k2 (Slika.M, broj.5). Ulaz je barijere otpornosti 8K2. Komanda preokre e kretanje za 2 sek.
SAFE logic=9 Ulaz je podešen kao Bar op, sigurnosna barijera sa inverzijom tokom otvaranja, ukoliko je aktivirana tokom zatvaranja, automatika se zaustavlja (STOP) (Slika.M, broj. 3). Omogu ava povezivanje ure aja koji nisu opremljeni test kontaktima za testiranje. Operacije tokom otvaranja prouzrokuju da kretanje bude inverzno za 2 sekunde, operacije tokom zatvaranja uzrokuje da se automatika zaustavi. Ako se ne koristi, ostavite umetnut džemper.
SAFE logic=10 Ulaz je podešen kao Bar op test, provera sigurnosne barijere sa aktivnom inverzijom tokom otvaranja, ako je aktivirano tokom zatvaranja, automatika se zaustavlja (STOP) (Slika.M, broj. 4). Aktivira testiranje sigurnosne barijere na samom startu operacije. Tokom otvaranja uzrokuje da kretanje bude obrnuto za 2 sekunde, operacija tokom zatvaranja uzrokuje zaustavljanje automatike.
SAFE logic=11 Ulaz je podešen kao Bar 8k2 op, 8k2 sigurnosna barijera sa aktivnom inverzijom samo kod otvaranja, ako je aktivirano tokom zatvaranja, automatika se zaustavlja (STOP) (Slika.M, broj. 5). Operacija tokom otvaranja uzrokuje da kretanje bude obrnuto za 2 sekunde, operacija tokom zatvaranja uzrokuje zaustavljanje automatike.
SAFE logic=12 Ulaz je podešen kao Bar cl, sigurnosna barijera sa aktivnom inverzijom samo kod zatvaranja, ako je aktivirano tokom otvaranja, automatika se zaustavlja (STOP) (Slika.M, broj. 3). Aktivira povezivanje ure aja koji nisu opremljeni test kontaktima. Operacije tokom zatvaranja prouzrokuju da kretanje bude inverzno za 2 sekunde, operacija tokom otvaranja uzrokuje zaustavljanje automatike. Ako se ne koristi, ostavite umetnut džemper.
SAFE logic=13 Ulaz je podešen kao Bar cl test, sigurnosna barijera sa aktivnom inverzijom samo kod zatvaranja, ako je aktivirano tokom otvaranja, automatika se zaustavlja (STOP) (Slika.M, broj. 4). Aktivira testiranje sigurnosne barijere na samom startu operacije. Operacije tokom otvaranja prouzrokuju da kretanje bude obrnuto za 2 sekunde, operacija tokom zatvaranja uzrokuje zaustavljanje automatike.
SAFE logic=14 Ulaz je podešen kao Bar 8k2 cl, sigurnosna barijera sa aktivnom inverzijom samo kod zatvaranja, ako je aktivirano tokom otvaranja, automatika se zaustavlja (STOP) (Slika.M, broj. 5). Operacije tokom zatvaranja prouzrokuju da kretanje bude obrnuto za 2 sekunde, operacija tokom otvaranja uzrokuje zaustavljanje automatike.

6) SIGURNOSNI UREĐAJI

6.1) TESTIRANI UREĐAJI Slika. M

6.2) POVEZIVANJE 1 PARA NE-TESTIRANIH FOTOČELIJA Slika.

L7) POZIVANJE MENIJA: Slika. 2

7.1) PARAMETARSKI MENI (PR-Rf) (TABELA PARAMETRA "A")

7.2) LOGIČKI MENI (LOGIC) (TABELA LOGIKE "B")

7.3) RADIO MENI (RADIO) (TABELA RADIO "C")

- **VAŽNA NAPOMENA: PRVI USNIMLJENI DALJINAC MORA BITI IDENTIFIKOVAN SA OZNAKOM GLAVNI (MASTER).**

U slučaju ručnog programiranja, prvi predajnik dodeljuje KOD PREDAJNIKA: kod je potreban za kloniranje daljinskih upravljača. Clonix koji je ugrađen na samoj ploči ima nekoliko važnih prednosti:

- Kloniranje glavnog daljinskog upravljača (plivaju ili fiksni kod).
- Kloniranje kojim bi se zamenili vešusnimljeni daljinski upravljači.
- Upravljanje bazom daljinskih upravljača.
- Upravljanje raspolaganjem daljinskih upravljača

Da biste koristili ove prednosti, potrebno je da se držite osnovnih programerskih uputstva i opštih uputstva o programiranju prijemnika.

7.4) OPŠTI MENI (DEFAULT)

Vraća sve kontrole na fabrička podešavanja. Ukoliko resetujete podešavanja, potrebno je da ponovo pokrenete AUTOSET funkciju.

7.5) JEZIČKI MENI (LANGUAGE)

Koristi se da bi se promenio jezik na displeju

7.6) AUTOSET MENI (RESET)

- Startujete autosest operaciju tako što se krećete kroz meni.
- Nakon što pritisnete dugme OK, "....." pojaviće se poruka na ekranu i komanda kontrolne jedinice uređaja će odraditi pun ciklus (otvaranje prazno zatvaranje), tokom koga minimalna vrednost zahteva pomeranje krila da se podese automatski.

Broj ciklusa potrebnih za autosest je od 1 do 3.

Tokom ovog stadijuma, važno je da izbegnete presecanje fotočelija i da ne koristite START i STOP komande na displeju.

Jednom kada se operacija završi, kontrolna jedinica će automatski podesiti optimalnu vrednost obrtnog momenta. Proverite ih, ukoliko je potrebno promenite ih kao što je opisano u sekciji za programiranje.

Upozorenje!! Dok je pokrenuta funkcija autosesta, funkcija detekcije prepreke nije aktivna. Stoga, instalater mora da nadgleda kretanje automatizovanog sistema i da drži ljude i objekte po strani što dalje od automatskog sistema.

7.7) TEST PROCEDURA INSTALACIJE

1. Pokrenite ciklus AUTOSET -a
2. Proverite silu udara: ako je u granicama normale idite na korak 10 ove procedure, inače
3. Gde je potrebno, podesite brzinu i osetljivost parametara (sile): videti tabelu sa parametrima.
4. Opet proverite silu udara: ako je u granicama normale idite na korak 10 ove procedure, inače
5. Postavite profil za ublažavanje udarca
6. Opet proverite silu udara: ako je u granicama normale idite na korak 10 ove procedure, inače

7. Postavite zaštitne osetljive elektro uređaje ili uređaje osetljive na pritisak (kao što je sigurnosna barijera)
8. Opet proverite silu udara: ako je u granicama normale idite na korak 10 ove procedure, inače
9. Omogućite da se motor pokrene u "Deadman" modu
10. Potrudite se da su svi uređaji za detekciju preprek u skladu sa sistemom operacije i da rade korektno.

7.8) MENI STATISTIKE

Moguće je videti verziju na displeju, ukupan broj operacija (u stotinama), broj izmemorisanih daljinskih upravljača i oko 30 grešaka (prve 2 cifre ukazuju na poziciju, zadnje 2 ukazuju na kod greške). Error 01 je najčešća greška.

7.9) PASSWORD MENI

Moguće je podesiti šifru na ploči i bežičnim programiranjem preko U-link mreže. Sa "NIVOOM ZAŠTITE" logika je podešena na 1,2,3,4, šifra je potrebna za pristup meniju za programiranje. Nakon 10 bezuspešnih pokušaja da se ulogujete, potrebno je da sačekate 3 minuta do sledećeg logovanja. Tokom ovog vremena, ukoliko se u bilo kom trenutku pokuša logovanje, na displeju će pisati "BLOC". Fabrička šifra je 1234.

8) SILA LIMIT PREKIDAČA ZATVARANJA Slika. O Broj. A-B SMER OTVARANJA Slika. J

9) TERMINAL ZA POVEZIVANJE SA SPOLJNOM PLOČOM I UNIVERZALNI PROGRAMER (Slika. N) Na osnovu uputstva.

10) U-LINK OPTIČKI MODUL

Odnosi se na uputstvo za modul U-link.

Korišćenje nekih modela smanjuje mesta usnimavanje daljinskih upravljača. Za podešavanje sistema se koristi antena podešena na 433 MHz.

11) VRAĆANJE NA FABRIČKA PODEŠAVANJA Slika.P

PAŽNJA: ova operacija će vratiti ploču na fabrička podešavanja i svi usnimljeni daljinci će biti izbrisani.

PAŽNJA! Pogrešna podešavanja mogu prouzrokovati oštećenje imovine povređivanje ljudi i životinja.

- Isključite napajanje (Slika.P broj.1)
- Otvorite Stop ulaz i pritisnite - i OK taster zajedno (Slika.P broj.2)
- Uključite napajanje (Slika.P broj.3)
- Na displeju će pisati RST; potvrdite za 3 sek. pritiskom na taster OK (Slika.P broj.4)
- Sačekajte da se procedura završi (Slika.P broj.5)
- Procedura je gotova (Slika.P broj.6)

PAŽNJA! Pogrešna podešavanja mogu prouzrokovati oštećenje imovine povređivanje ljudi i životinja.

PAŽNJA: Proverite silu udara koja mora biti u skladu sa standardima EN 12445 a da njegova najniža vrednost bude u skladu sa standardima EN 12453.

Udarne sile se mogu korigovati korišćenjem ivice deformacije.

Za najbolje rezultate, potrebno je odraditi autosest funkciju sa motorom u mirovanju (npr. da motor ne bude pregrejan usled korišćenja).

TABELA "A" - PARAMETARSKI MENI - (PR-Rf)

Parametar	min.	max.	Uobičajeno	Lično	Definicija	Opis
OPEN DELAY TIME	0	10	3		Motor 2 vreme odlaganja otvaranja [s]	Vreme odlaganja otvaranja motora 2 u odnosu na motor 1.
CLS DELAY TIME	0	25	6		Motor 1 vreme odlaganja zatvaranja [s]	Vreme odlaganja zatvaranja motor 1 u odnosu na motor 2. NAPOMENA: ako je vreme podešeno na maksimum, pre startovanja, motor 1 čeka motor 2 da se kompletno ugasi.
LCR	0	120	10		Automatsko vreme zatvaranja [s]	Vreme čekanja pre automatskog zatvaranja.
TRFLIGHTCLRT	1	180	40		Vreme do raščišćavanja zone semafora [s]	Vreme koje je potrebno za prolazak saobraćaja koji kontroliše semafor.
OPD ISLLOAD	0	50	10		Rastojanje vremena usporavanja tokom otvaranja [%]	Rastojanje vremena usporavanja motora tokom otvaranja, dato u procentima. PAŽNJA: Jednom kada se parametri izmene, potrebno je odraditi ceo ciklus otvaranja i zatvaranja. PAŽNJA: kada se na displeju pojavi "SET" detekcija prepreke nije aktivna. PAŽNJA: sa aktuatorima koji imaju integrisano zaključavanje, obavezno je postavljanje trajnog usporavanja na vrednost veću od 5. UPOZORENJA: u GIUNO, vreme usporavanja je podešeno senzorima.
CLD ISLLOAD	0	50	10		Rastojanje vremena usporavanja tokom zatvaranja [%]	Rastojanje vremena usporavanja motora tokom zatvaranja, dato u procentima. PAŽNJA: Jednom kada se parametri izmene, potrebno je odraditi ceo ciklus otvaranja i zatvaranja. PAŽNJA: kada se na displeju pojavi "SET" detekcija prepreke nije aktivna. PAŽNJA: sa aktuatorima koji imaju integrisano zaključavanje, obavezno je postavljanje trajnog usporavanja na vrednost veću od 5. UPOZORENJA: u GIUNO, vreme usporavanja je podešeno senzorima.

INSTALACIJA ZA KORISNIKE

Parametri	min.	max.	Uobičajeno	Lično	Definicija	Opis
$dIStEdEcEL$	0	50	15		Rastojanje usporavanja [%]	Rastojanje usporavanja (prebacuje iz moda ubrzanja u mod usporavanja) za oba motora tokom otvaranja i zatvaranja, data u procentima na celoj putanji. PAŽNJA: Jednom kada se parametri izmene, potrebno je odraditi ceo ciklus otvaranja i zatvaranja. PAŽNJA: kada se na displeju pojavi "SET" detekcija prepreke nije aktivna.
$PArEtIALoPEnInG$	10	99	99		Delimi no otvaranje M1 [%]	Delimi no otvaranje procentualno prati ukupno otvaranje pra eno aktiviranjem PED peša kog moda.
$oPForcE$	1	99	50		Sila krila tokom otvaranja [%]	Sila kojom se deluje na krila tokom otvaranja. Ovo je procenat isporu ene snage, van sile koja je usmiljena tokom ciklusa autose-a (i naknadno ažuriranje), pre nego što se alarm za detekciju prepreke aktivira. Parametri su podešeni automatski funkcijom autosea. UPOZORENJE: Uti e direktno na silu: pobrinite se da su sigurnosni zahtevi u skladu sa vrednostima (*). Instalirajte uređaje za deblokadu udarca ukoliko je potrebno (**).
$cLSForcE$	1	99	50		Sila krila tokom zatvaranja [%]	Sila kojom se deluje na krila tokom zatvaranja. Ovo je procenat isporu ene snage, van sile koja je usmiljena tokom ciklusa autose-a (i naknadno ažuriranje), pre nego što se alarm za detekciju prepreke aktivira. Parametri su podešeni automatski funkcijom autosea. UPOZORENJE: Uti e direktno na silu: pobrinite se da su sigurnosni zahtevi u skladu sa vrednostima (*). Instalirajte uređaje za deblokadu udarca ukoliko je potrebno (**).
$oP SPEEd$	15	99	99		Brzina otvaranja [%]	Procentualna maksimalna brzina koju motor može da dostigne tokom otvaranja. PAŽNJA: Jednom kada se promene parametri, mora se odraditi kompletni ciklus otvaranja i zatvaranja. PAŽNJA: Kada displej pokaže "SET" funkcija detekcije prepreke nije aktivirana.
$cL SPEEd$	15	99	99		Brzina zatvaranja [%]	Procentualna maksimalna brzina koju motor može da dostigne tokom zatvaranja. PAŽNJA: Jednom kada se promene parametri, mora se odraditi kompletni ciklus otvaranja i zatvaranja. PAŽNJA: Kada displej pokaže "SET" funkcija detekcije prepreke nije aktivirana.
$SLoU SPEEd$	15	99	25		Brzina usporavanja [%]	Brzina otvaranja i zatvaranja motora tokom usporavanja, data u procentima na osnovu maksimalne brzine rada . PAŽNJA: Jednom kada se promene parametri, mora se odraditi kompletni ciklus otvaranja i zatvaranja. PAŽNJA: Kada displej pokaže "SET" funkcija detekcije prepreke nije aktivirana.
$PR IntEnRncE$	0	250	0		Broj programiranih operacija za održavanje [u stotinama]	Omogu ava vam da podesite broj operacija nakon ega e se izveštaj o održavanju pojavi na AUX izlazu podešenom kao Maintenance ili Flashing Light i Maintenance .

(*) U Evropskoj uniji, su primenjeni standardi EN 12453 za limite sila, i standard EN 12445 za metode merenja. (**)
Udarne sile se mogu korigovati korišćenjem deformisanjem ivica.

TABELA "B" - LOGIČKI MENI - (LoGic)

Logika	Definicija	Uobičajeno	Broj podešavanja	Opcioni dodaci
$Motor tYPE$	Tip motora (Podesite tip motora na samoj plo i).	0	0	Motor nije aktivan
			1	ELI 250 BT - Ne koristite
			2	PHOBOS N BT - Ne koristite
			3	IGEA BT - Ne koristite
			4	LUX BT - Ne koristite
			5	LUX G BT - Ne koristite
			6	SUB BT - Ne koristite
			7	KUSTOS BT A - PHOBOS BT A - Ne koristite
			8	GIUNO ULTRA BT A 20 - GIUNO ULTRA BT A50 - Ne koristite
			9	VIRGO SMART BT A - 5 žice
10	VIRGO SMART BT A - 3 žice			
tCA	Automatsko vreme zatvaranja	0	0	Logika nije omogu ena
			1	Omogu ava automatsko zatvaranje
$FRSt cLS$	Brzo zatvaranje	0	0	Logika nije omogu ena
			1	Zatvara 3 sekunde nakon što ispred foto elija nema prepreka pre neko što istekne TCA vreme.
$StEP-by-StEP Po- uEPnt$	Pomeranje korak-po-korak	0	0	Ulaz je podešen kao Start E, Start I, Ped i radi sa logikom 4-koraka.
			1	Ulaz je podešen kao Start E, Start I, Ped i radi sa logikom 3-koraka. Impuls tokom zatvaranja preokre e kretanje.
			2	Ulaz je podešen kao Start E, Start I, Ped radi sa logikom 2-koraka. Preokretanje se vrši sa svakim impulsom.
$PrE-ALArN$	Pre-alarma	0	0	Blic svetlo se pojavljuje u isto vreme kad se motor(i) startuje.
			1	Blic svetlo se pojavljuje 3 sekunde pre startovanja motora.
$hOld-to-rUn$	Deadman	0	0	Impuls operacija.
			1	Deadman mod. Ulaz 61 je podešen kao OPEN UP (Otvaranje). Ulaz 62 je podešen kao CLOSE UP (Zatvaranje). Operacija se nastavlja sve dok se operacije OPEN UP ili CLOSE UP zadržane na tasterima. UPOZORENJE: sigurnosni uređaji nisu omogu eni.
		0	2	Hitni Deadman mod. Obi no je ovo operacija impulsa. Ukoliko na plo i ne rade sigurnosni uređaji (foto elije ili sigurnosne barijere, Er0x) 3 puta zaredom, uređaj se prebacuje u Deadman modu, koji e ostati aktivan sve dok se ne puste tasteri za OPEN UP ili CLOSE UP. Ulaz 61 je podešen kao OPEN UP. Ulaz 62 je podešen kao CLOSE UP. UPOZORENJE: za uređaje podešene u Hitni Deadman mod, sigurnosni uređaji nisu aktivirani.
			0	Impuls sa ulaza je podešen kao Start E, Start I, Ped i ima efekta tokom otvarnja.
$lBL oPEn$	Blokiranje impulsa tokom otvaranja	0	0	Impuls sa ulaza je podešen kao Start E, Start I, Ped i nema efekta tokom otvaranja.
			1	Impuls sa ulaza je podešen kao Start E, Start I, Ped i nema efekta tokom otvaranja.

INSTALACIJA ZA KORISNIKE

D812939 00096_02

Logika	Definicija	Uobičajeno	Broj podešavanja	Opcioni dodaci
IbL tCa	Blokira impulse tokom TCA	0	0	Impulsi sa ulaza podešeni kao Start E, Start I, Ped imaju efekta tokom pauze TCA vremena.
			1	Impulsi sa ulaza podešeni kao Start E, Start I, Ped nemaju efekta tokom pauze TCA vremena.
IbL cLoSE	Blokira impulse tokom zatvaranja	0	0	Impulsi sa ulaza podešeni kao Start E, Start I, Ped imaju efekta tokom zatvaranja.
			1	Impulsi sa ulaza podešeni kao Start E, Start I, Ped nemaju efekta tokom zatvaranja.
rAP bLoW cOP	Klin tokom otvaranja	0	0	Logika nije omogu ena
			1	Pre nego što se kompletno otvori, kapija ide oko 2 sekunde u smeru zatvaranja. Ovo omogu ava bravi solenoida da se lakše odbravi. VAŽNO - Ne koristiti ovu funkciju ukoliko nisu postavljeni mehanički stoperi.
rAP bLoW cCL	Klin tokom zatvaranja	0	0	Logika nije omogu ena
			1	Pre nego što se kompletno zatvori, kapija ide oko 2 sekunde u smeru otvaranja. Ovo omogu ava bravi solenoida da se lakše odbravi. VAŽNO - Ne koristiti ovu funkciju ukoliko nisu postavljeni mehanički stoperi.
bLoc PEr- S ISt	Zaustavlja održavanje	0	0	Logika nije omogu ena
			1	Ako motori miruju u potpuno otvorenom i potpuno zatvorenom položaju duže od jednog sata, uklju eni su u pravcu zatvaranja oko 3 sekunde. Ova operacija se izvršava svakog sata. U hidrauli nim motorima, ova funkcija služi za mogu u kompenzaciju smanjenja ulja usled pada temperature tokom produženih pauza, obi no tokom no i, ili zbog unutrašnjeg curenja. VAŽNO - Ne kotistiti ovu funkciju ukoliko nisu postavljeni mehanički stoperi.
PrESS Sbc	Pritisak limit prekidača zatvaranja	0	0	Pomeranje se zaustavlja samo kada se aktivira limit prekida zatvaranja: u ovom slu aju, okidanje limit prekida a mora biti precizno podešeno (Slika.G Broj.B).
			1	Koristiti se samo kada su mehanani ki stoperi postavljeni na poziciji zatvaranja. Ova funkcija omogu ava krilima da se pribliju uz mehani ke stopere bez Amperostop senzora što ova funkcija tuma i kao prepreku. Na taj na in šipka nastavlja svoj hod nakon što nai e na limit prekida e zatvaranja ili mehani ke stopere. Na ovaj na in, krila se lagano kre u ka zaustavljanju, omogu avaju i limit prekida ima da se okidaju ranije (Slika.G Broj.A).
IcE	Prednost usled leda	0	0	Amperostop sigurnosni prag ostaje na istoj vrednosti.
			1	Kontrolor automatski podešava prag alarma prepreke prilikomsvakog pokretanja. Proverite da li je izmerena udarna sila u ovom slu aju u granicama predvi enim standardom EN 12445 i da nije niža od predvi enog standarda EN 12453. Ako niste sigurni, koristite sigurnosne ure aje. Ove prednosti su potrebne gde se zahteva rad pri veoma niskim temperaturama. UPOZORENJE: kada se aktivira ova prednost, potrebno je ponoviti autoset ciklus.
I Motor	1 motor aktivan	0	0	Oba motora aktivna (2 krila).
			1	Samo jedan motor je aktivan (1 krilo).
chAnGE Mot	Poništavanje vremenskog kašnjenja motora	0	0	Otvaranje: M1 startuje u pore enju sa M2 (vreme kašnjenja pri otvaranju). (Slika. J) Zatvaranje: M2 startuje u pore enju sa M1 (vreme kašnjenja pri zatvaranju). (Slika.J) Operacije pešackog moda su ostvarene na motoru M1
			1	Otvaranje: M2 startuje u pore enju sa M1 (vreme kašnjenja pri otvaranju). (Slika. J) Zatvaranje: M1 startuje u pore enju sa M2 (vreme kašnjenja pri zatvaranju). (Slika. J) Operacije pešackog moda su ostvarene na motoru M2
oPEn In othEr dI- rEct.	Otvaranje u drugim smerovima	0	0	Standardni mod operacije (Slika.J).
			1	Otvara se u drugom smeru prema standardnom režimu rada (Slika. J)
SAFE 1	Podešavanje sigurnosnog ulaza SAFE 1. 72	0	0	Ulaz je podešen kao Phot (foto elije).
			1	Ulaz je podešen kao Phot test (test foto elija).
			2	Ulaz je podešen kao Phot op (foto elije aktivne samo tokom otvaranja).
			3	Ulaz je podešen kao Phot op test (test foto elije aktivne samo tokom otvaranja).
SAFE 2	Podešavanje sigurnosnog ulaza SAFE 2. 74	6	4	Ulaz je podešen kao Phot cl (foto elije aktivne samo tokom zatvaranja).
			5	Ulaz je podešen kao Phot cl test (test foto elije aktivne samo tokom zatvaranja).
			6	Ulaz je podešen kao Bar, safety edge.
			7	Ulaz je podešen kao Bar, tested safety edge.
			8	Ulaz je podešen kao Bar 8k2.
			9	Ulaz je podešen kao Bar OP, sigurnosna barijera sa aktivnom inverzijom tokom otvaranja. Ukoliko se zatvara, kretanje se zaustavlja.
			10	Ulaz je podešen kao Bar OP TEST, sigurnosna barijera sa aktivnom inverzijom tokom otvaranja. Ukoliko se zatvara, kretanje se zaustavlja.
			11	Ulaz je podešen kao Bar OP 8k2, sigurnosna barijera sa aktivnom inverzijom tokom otvaranja. Ukoliko se zatvara, kretanje se zaustavlja.
			12	Ulaz je podešen kao Bar CL, sigurnosna barijera sa aktivnom inverzijom tokom zatvaranja. Ukoliko se otvara, kretanje se zaustavlja.
			13	Ulaz je podešen kao Bar CL TEST, sigurnosna barijera sa aktivnom inverzijom tokom zatvaranja. Ukoliko se otvara, kretanje se zaustavlja.
			14	Ulaz je podešen kao Bar CL 8k2, sigurnosna barijera sa aktivnom inverzijom tokom zatvaranja. Ukoliko se otvara, kretanje se zaustavlja.
Ic 1	Podešavanje komande ulaza IC 1. 61	0	0	Ulaz je podešen kao Start E.
			1	Ulaz je podešen kao Start I.
			2	Ulaz je podešen kao Open (Otvaranje).
			3	Ulaz je podešen kao Close (Zatvaranje).
Ic 2	Podešavanje komande ulaza IC 2. 62	0	4	Ulaz je podešen kao Ped (Peša ki).
			5	Ulaz je podešen kao Timer (Vremenski).
			6	Ulaz je podešen kao Timer Pedestrian (Vremenski peša ki).

INSTALACIJA ZA KORISNIKE


Logički	Definicija	Uobičajeno	Broj podešavanja	Opcioni dodaci
RUX 0	Podešavanje AUX 0 izlaza. 20-21	6	0	Izlaz podešen kao 2. Radio kanal
			1	Izlaz podešen kao SCA (svetlo za otvaranje kapije).
			2	Izlaz podešen kao komanda Uslužnog svetla.
			3	Izlaz podešen kao komanda Zonskog svetla.
RUX 3	Podešavanje AUX 3 izlaza. 26-37	0	4	Izlaz podešen kao Stepenišno svetlo
			5	Izlaz podešen kao Alarm
			6	Izlaz podešen kao Blic svetlo
			7	Izlaz podešen kao Kvaka
			8	Izlaz podešen kao Magnetna brava
			9	Izlaz podešen kao Održavanje
FIXED CODE	Fiksni kod	0	0	Prijemnik je podešen za operacije sa plivajućim kodom. Klonovi sa fiksnim kodom ne mogu biti prihvaćeni.
			1	Prijemnik je podešen za operacije sa fiksnim kodom. Klonovi sa fiksnim kodom mogu biti prihvaćeni.
Protection LEVEL	Podešavanje nivoa zaštite	0	0	A - Šifra nije potrebna za pristupanje programerskom meniju. B - Omogućava bežično usnimavanje daljinskih upravljača. Operacije u ovom modu se izvršavaju u blizini kontrolne table i ne zahtevaju pristup: - Pritisnite redom skrivenu i normalan taster (T1-T2-T3-T4) daljinskog upravljača koji je već usnimljen u standardnom modu preko radlo menija. - Pritisnite 10 sek. skrivenu i normalan taster (T1-T2-T3-T4) daljinskog upravljača za usnimavanje. Nakon toga prijemnik izlazi u mod usnimavanja nakon 10 sek.; možete iskoristiti ovo vreme za usnimavanje novih daljinskih upravljača kao u prethodnom koraku. C - Omogućava bežično automatsko dodavanje klonera. Omogućava dodavanje klonera generisanih univerzalnim programiranjem i programiranjem reprodukcije na memoriji prijemnika. D - Omogućava bežično dodavanje ponovo usnimljenih daljinskih upravljača. Omogućava programiranje ponovljeno usnimljenih daljinskih upravljača da budu dodati u memoriju. E - Parametri ploče se mogu dodati preko U-link mreže.
			1	A - Od vas se traži da unesete šifru za pristup programerskom meniju. Podrazumevana lozinka je 1234. Nema promena u ponašanju funkcija B - C - D - E sa 0 logikom podešavanja.
			2	A - Od vas se traži da unesete šifru za pristup programerskom meniju. Podrazumevana lozinka je 1234. B - Bežično usnimavanje daljinskih upravljača je onemogućeno. C - Bežično automatsko dodavanje klonera je onemogućeno. Nema promena u ponašanju funkcija D - E sa 0 logikom podešavanja.
			3	A - Od vas se traži da unesete šifru za pristup programerskom meniju. Podrazumevana lozinka je 1234. B - Bežično usnimavanje daljinskih upravljača je onemogućeno. D - Bežično automatsko dodavanje ponovljeno usnimljenih daljinskih upravljača je onemogućeno. Nema promene u ponašanju funkcionisanju C - E sa 0 logikom podešavanja.
			4	A - Od vas se traži da unesete šifru za pristup programerskom meniju. Podrazumevana lozinka je 1234. B - Bežično usnimavanje daljinskih upravljača je onemogućeno. C - Bežično automatsko dodavanje klonera je onemogućeno. D - Bežično automatsko dodavanje ponovljeno usnimljenih daljinskih upravljača je onemogućeno. E - Opcija promene parametra ploče koji se mogu dodati preko U-link mreže je onemogućena. Daljinski upravljači se usnimavaju samo na relevantnom Radio meniju. VAŽNO: Ovi visoki zahtevi bezbednosti stopiraju pristup neželjenih klonova i tako zaustavljaju radio interferenciju.
SERIAL CODE	Serijski mod (Identifikuje kako je ploča podešena na BFT mreži).	0	0	Standardni POMO NI: ploča prima i komunicira sa komandama/dijagnostikom/ostalo.
			1	Standardni MASTER: ploča šalje aktivne komande (START, OPEN, CLOSE, PED, STOP) na druge ploče.
ADDRESS	Adresa	0	[____]	Identifikuje adrese na ploči 0 do 119 na lokalnoj BFT mreži povezivanja. (videti sekciju U-LINK OPCIONI MODULI)
EXPI1	Podešavanje ulaza EXPI1 na ulazu-izlazu proširenja ploče. 1-2	1	0	Ulaz podešen kao komanda Start E.
			1	Ulaz podešen kao komanda Start I.
			2	Ulaz podešen kao komanda Open.
			3	Ulaz podešen kao komanda Close.
			4	Ulaz podešen kao komanda Ped.
			5	Ulaz podešen kao Vremenska komanda.
			6	Ulaz podešen kao Vremenska pešačka komanda.
			7	Ulaz podešen kao Phot (foto elijski) zaštitni.
			8	Ulaz podešen kao Phot op safety (foto elije aktivne samo tokom otvaranja).
			9	Ulaz podešen kao Phot cl safety (foto elije aktivne samo tokom zatvaranja).
			10	Ulaz podešen kao Bar safety (sigurnosna barijera).
			11	Ulaz podešen kao Bar OP, sigurnosna barijera sa aktivnom inverzijom tokom otvaranja, ako se zatvara, kretanje se zaustavlja.
			12	Ulaz podešen kao Bar CL, sigurnosna barijera sa aktivnom inverzijom tokom zatvaranja, ako se otvara, kretanje se zaustavlja.
			13	Ulaz podešen kao Phot test zaštitni, testirane foto elije. Ulaz 3 (EXPI2) na ulazno/izlaznoj ploči za proširenje automatski pali test ulaz zaštitnih uređaja, EXPFAULT1.
			14	Ulaz podešen kao Phot op test zaštitni, testirane foto elije aktivne samo tokom otvaranja. Ulaz 3 (EXPI2) na ulazno/izlaznoj ploči za proširenje automatski pali test ulaz zaštitnih uređaja, EXPFAULT1.
			15	Ulaz podešen kao Phot cl test zaštitni, testirane foto elije aktivne samo tokom zatvaranja. Ulaz 3 (EXPI2) na ulazno/izlaznoj ploči za proširenje automatski pali test ulaz zaštitnih uređaja, EXPFAULT1.
			16	Ulaz podešen kao Bar zaštitni, testirane barijere. Ulaz 3 (EXPI2) na ulazno/izlaznoj ploči za proširenje automatski pali test ulaz zaštitnih uređaja, EXPFAULT1.
			17	Ulaz podešen kao sigurnosni Bar OP test, sigurnosne barijere sa inverzijom aktivne su samo tokom otvaranja, ako se zatvara kretanje se zaustavlja. Ulaz 3 (EXPI2) na ulazno/izlaznoj ploči za proširenje automatski pali test ulaz zaštitnih uređaja, EXPFAULT1.
			18	Ulaz podešen kao sigurnosni Bar CL test, sigurnosne barijere sa inverzijom aktivne su samo tokom zatvaranja, ako se otvara kretanje se zaustavlja. Ulaz 3 (EXPI2) na ulazno/izlaznoj ploči za proširenje automatski pali test ulaz zaštitnih uređaja, EXPFAULT1.

INSTALACIJA ZA KORISNIKE

D812939 00096_02

Logički	Definicija	Uobičajeno	Broj podešavanja	Opcioni dodaci
EHP 12	Podešavanje ulaza EXPI2 na ulazu-izlazu proširenja ploče. 1-3	0	0	Ulaz podešen kao komanda Start E.
			1	Ulaz podešen kao komanda Start I.
			2	Ulaz podešen kao komanda Open.
			3	Ulaz podešen kao komanda Close.
			4	Ulaz podešen kao komanda Ped.
			5	Ulaz podešen kao Vremenska komanda.
			6	Ulaz podešen kao Vremenska Peša ka komanda.
			7	Ulaz podešen kao Phot (foto elijski) zaštitni.
			8	Ulaz podešen kao Phot op zaštitni (foto elije aktivne samo tokom otvaranja).
			9	Ulaz podešen kao Phot cl zaštitni (foto elije aktivne samo tokom zatvaranja).
			10	Ulaz podešen kao Bar safety (zaštitna barijera).
			11	Ulaz podešen kao zaštitni Bar OP, zaštitna barijera sa aktivnom inverzijom samo tokom otvaranja, ukoliko se zatvara kretanje se zaustavlja.
			12	Ulaz podešen kao zaštitni Bar CL, zaštitna barijera sa aktivnom inverzijom samo tokom zatvaranja, ukoliko se otvara kretanje se zaustavlja.
EXPO 1	Podešavanje izlaza EXPO2 na ulazu-izlazu proširenja ploče 4-5	11	0	Izlaz podešen kao 2 nd Radio kanal.
			1	Izlaz podešen kao SCA (svetlo otvaranja kapije).
			2	Izlaz podešen kao komanda Uslužnog svetla.
			3	Izlaz podešen kao komanda Zonskog svetla.
			4	Izlaz podešen kao Stepnišno svetlo.
EXPO2	Configuration of EXPO2 output on input-output expansion board 6-7	11	5	Izlaz podešen kao Alarm.
			6	Izlaz podešen kao Blic svetlo.
			7	Izlaz podešen kao Kvaka.
			8	Izlaz podešen kao Magnetna brava.
			9	Izlaz podešen kao Semaforkso svetlo koje ima kontrolu na TLB ploči.
			10	Izlaz podešen kao Blic svetlo i Održavanje.
ErAFF Ic LIGHT PRE- FLASHING	Semaforkso blic svetlo	0	0	Blic svetlo je isključeno.
			1	Crveno svetlo blinka, 3 sekunde, na startu operacije.
ErAF- F Ic LIGHT Red LAMP ALWAYS on	Crveno svetlo stalno svetli	0	0	Crveno svetlo isključeno kada je kapija zatvorena
			1	Crveno svetlo uključeno kada je kapija zatvorena

TABELA "C" – RADIO MENI (radio)

Logički	Opis
Add Start	Dodaje start taster Povezuje željeni taster sa start komandom.
Add 2ch	Dodaje 2. kanal tastera povezuje željeni taster sa komandom 2. radio kanala. Ako izlaz nije podešen kao 2. radio kanal, 2kanal kontroliše pešački mod.
ErASE 64	Lista za brisanje  UPOZORENJE! Briše sve daljinske upravljače usnimljene na memoriji prijemnika.
cod rH	Čita kodove prijemnika Prikazuje kod za kloniranje na samom displeju
WK	ON = Omogućava programiranje kartica preko prethodno prethodno usnimljenih W LINK daljinskih upravljača. Ostaje omogućen 3 minuta nakon vremena kada je zadnji put bio pritisnut W LINK daljinski upravljač. OFF = W LINK programiranje je onemogućeno.