

UPUTSTVO ZA PROGRAMIRANJE

Žičano – bežične alarmne centrale



PE-4203 UniGuard

SADRŽAJ

Uvod	3
1. Podešavanje šifara	4
2. Podešavanje parametara za monitoring centar	5
3. Podešavanje telefonskih brojeva za dojavu	6
4. Sistemska podešavanja	7
4.1. Podešavanje sata	7
4.2. Podešavanje ulaznog vremena	8
4.3. Podešavanje izlaznog vremena	8
4.4. Vreme sviranja sirene	8
4.5. Auto javljanje – broj poziva	9
4.6. Test bežične komunikacije	9
4.7. Test poziv monitoring centru	9
4.8. Zvučna indikacija aktivacije / deaktivacije alarma	10
4.9. Raport aktivacije / deaktivacije	10
5. Usnimavanje bežičnih detektora	11
5.1. Usnimi i obriši daljinski upravljač	11
5.2. Usnimi i obriši bežični senzor	12
5.3. Usnimi bežičnu sirenu	13
5.4. Usnimi i obriši elektronski prekidač	13
6. Definisanje zona	14
7. Podešavanje auto naoružavanja	15
8. Održavanje sistema	16

PODEŠAVANJE ŽIČANO-BEŽIČNOG ALARMNOG SISTEMA UNIGUARD PE-4203

UVOD

U ovom uputstvu opisana su sva potrebna podešavanja koja su neophodna za ispravno funkcionisanje alarmnog sistema.

PAŽNJA! Proizvođač ne snosi odgovornost za eventualne probleme u funkcionisanju sistema izazvane neadekvatnim i pogrešnim rukovanjem od strane nestručnog lica!

Za programiranje centrale putem tastature potrebno je znati funkciju pojedinih tastera. Tako na primer, [*] služi za brisanje unosa, [#] služi za potvrđivanje unosa i [Arm] taster služi za povratak korak unazad i za izlazak iz programiranja.

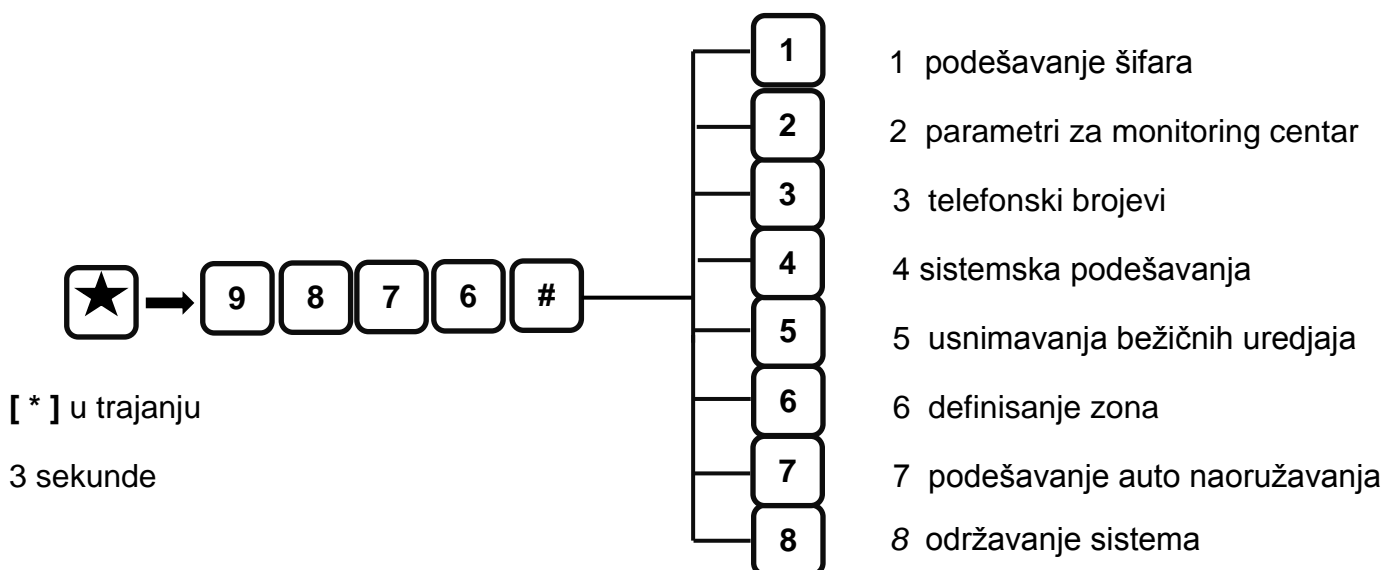
Pritiskom na bilo koji od tastera, centrala se javlja glasovnim navodjenjem (na engleskom jeziku), bez obzira da li se radi o ispravno ili neispravno unetoj operaciji. Ukoliko se tokom programiranja nalazite u nekom od podmenija, nakon završetka podešavanja potrebno je pritisnuti taster [*] za povratak u prethodni ili glavni meni.

Centrala se programira isključivo kad je razoružana. Za ulazak u programiranje potrebno je pritisnuti taster [*] u trajanju od tri sekunde, nakon toga uneti instalatersku šifru, a zatim odgovarajući taster za željenu opciju. Svaki put kada se unese ispravna komanda potrebno je pritisnuti taster [#] za ulazak u odgovarajući podmeni. Nakon ulaska u podmeni na displeju se prikazuju fabrička ili prethodna podešavanja. Sada se može pristupiti izmeni parametara i na kraju potvrditi izmenu pritiskom na taster [#]. Ukoliko nije potrebno menjati parametre pritisnuti taster [#] radi potvrde postojećih. Nakon ove operacije na displeju se prikazuje status programirane opcije pa se može preći na sledeći korak, to jest, sledeću opciju. Nakon završetka programiranja potrebno je pritisnuti taster [Arm] za izlazak iz programiranja.

Ukoliko se u roku od 5 minuta ne unese nova opcija, sistem se automatski vraća na prethodni meni.

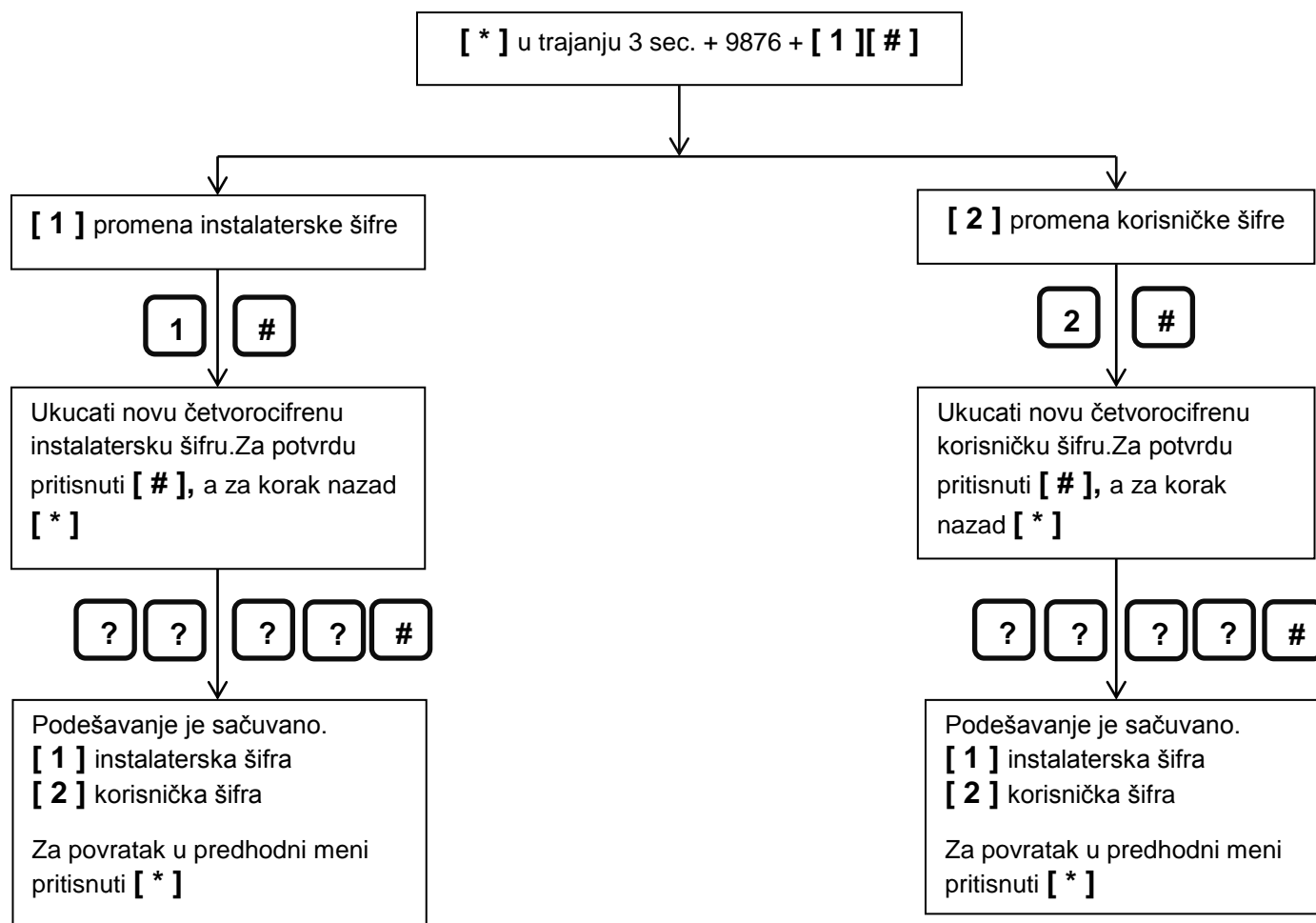
Ukoliko tokom programiranja dodje do greške, odnosno pogrešnog unosa određenih parametara potrebno je pritisnuti taster [*] u trajanju od 3 sekunde i sistem se automatski vraća na prethodni meni.

GLAVNI MENI



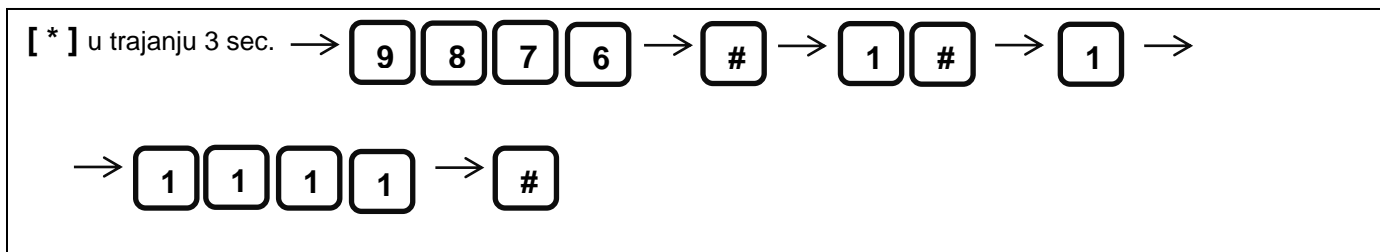
1. PODEŠAVANJE ŠIFARA

Što se šifara tiče treba praviti razliku između „instalaterske“ i „korisničke“ šifre. Korisnička šifra služi za aktiviranje i deaktiviranje alarma, dok se instalaterskom šifrom vrše sva podešavanja alarmnog sistema. Fabrička (default) šifra je **9876**.



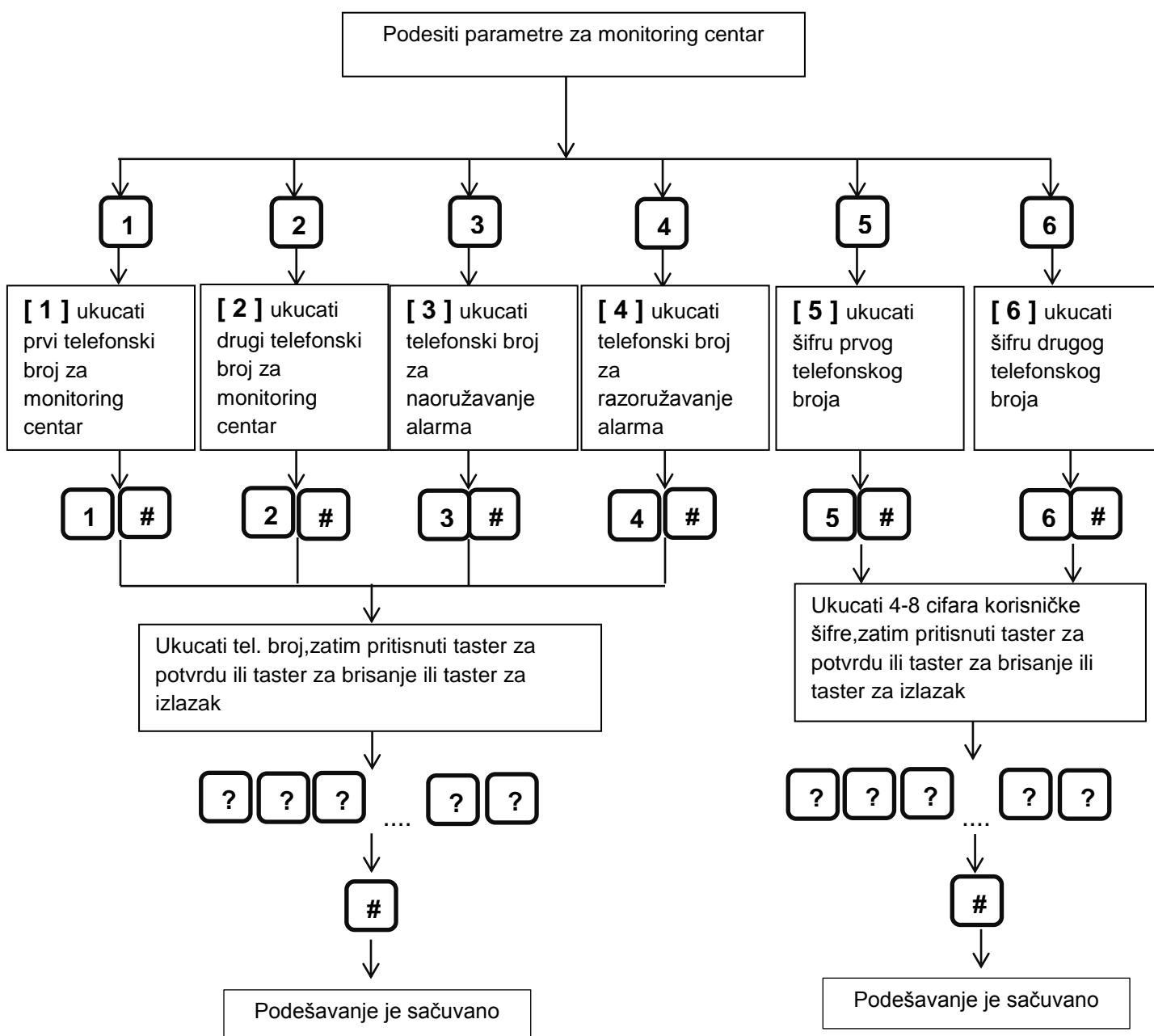
Pažnja: [?] predstavlja cifru nove šifre.

Primer 1: Promeniti instalatersku šifru tako da nova šifra glasi 1111.



2. PODEŠAVANJE PARAMETARA ZA MONITORING CENTAR

Pritisnuti [*] u trajanju od 3 sekunde + [9876#] + [2#] a zatim:

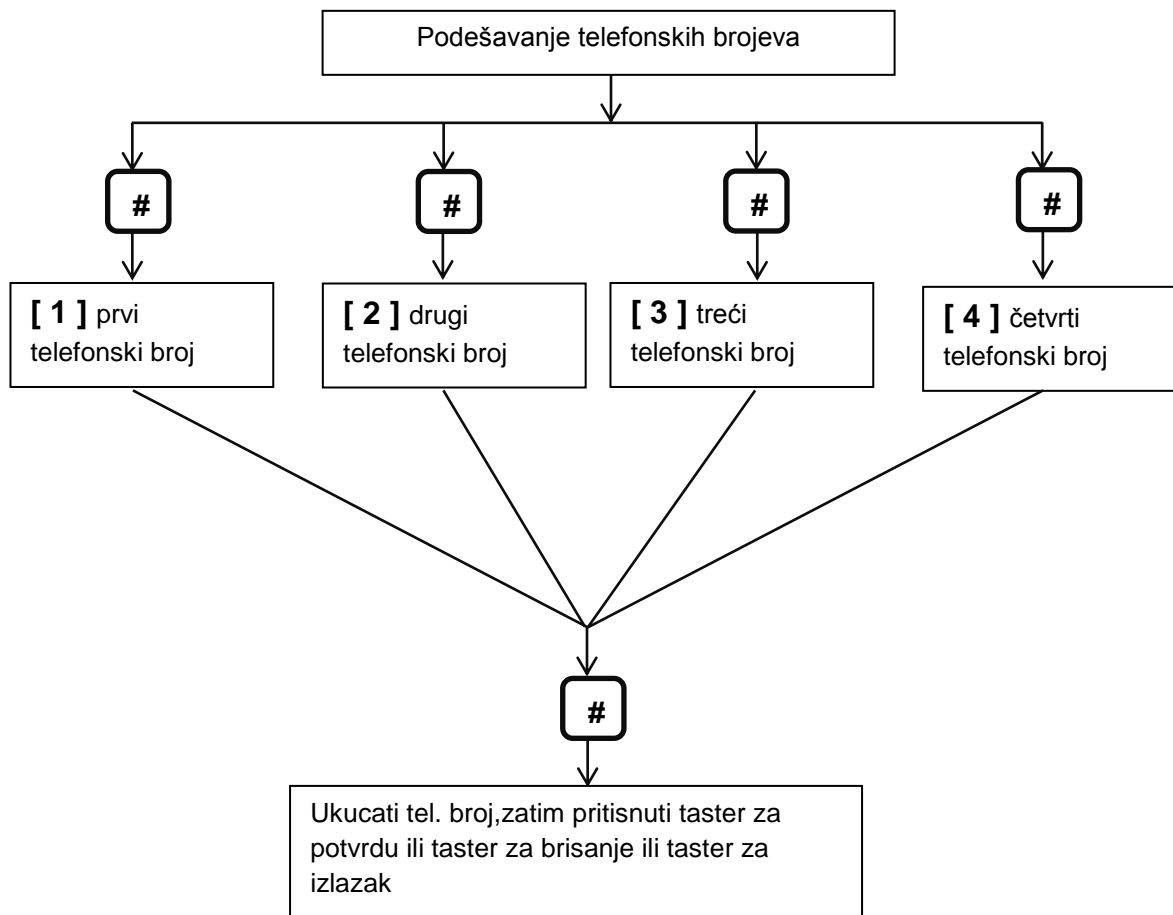


Korisnička šifra u podešavanjima za monitoring centar služi kao sredstvo identifikacije u komunikaciji između monitoring centra i alarmne centrale i to prvenstveno kada se radi o većem broju alarmnih centrala na istom monitoring centru.

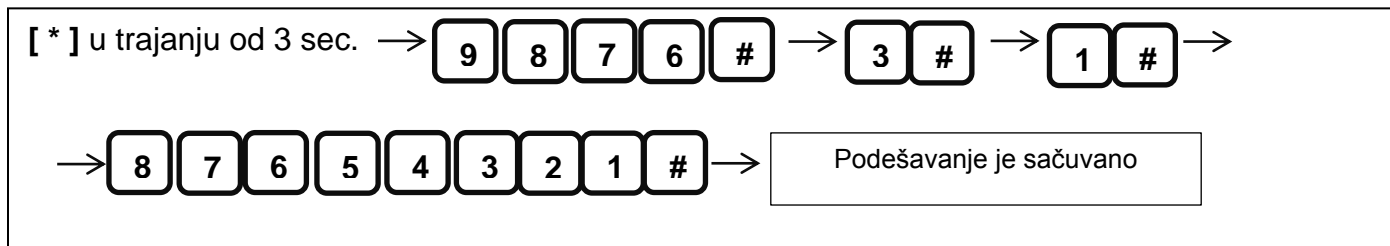
Korisnička šifra u ovom slučaju može sadržati 4,6 ili 8 cifara.

3. PODEŠAVANJE TELEFONSKIH BROJEVA ZA DOJAVU

Pritisnuti [*] u trajanju od 3 sekunde + [9876#] + [3#] a zatim:

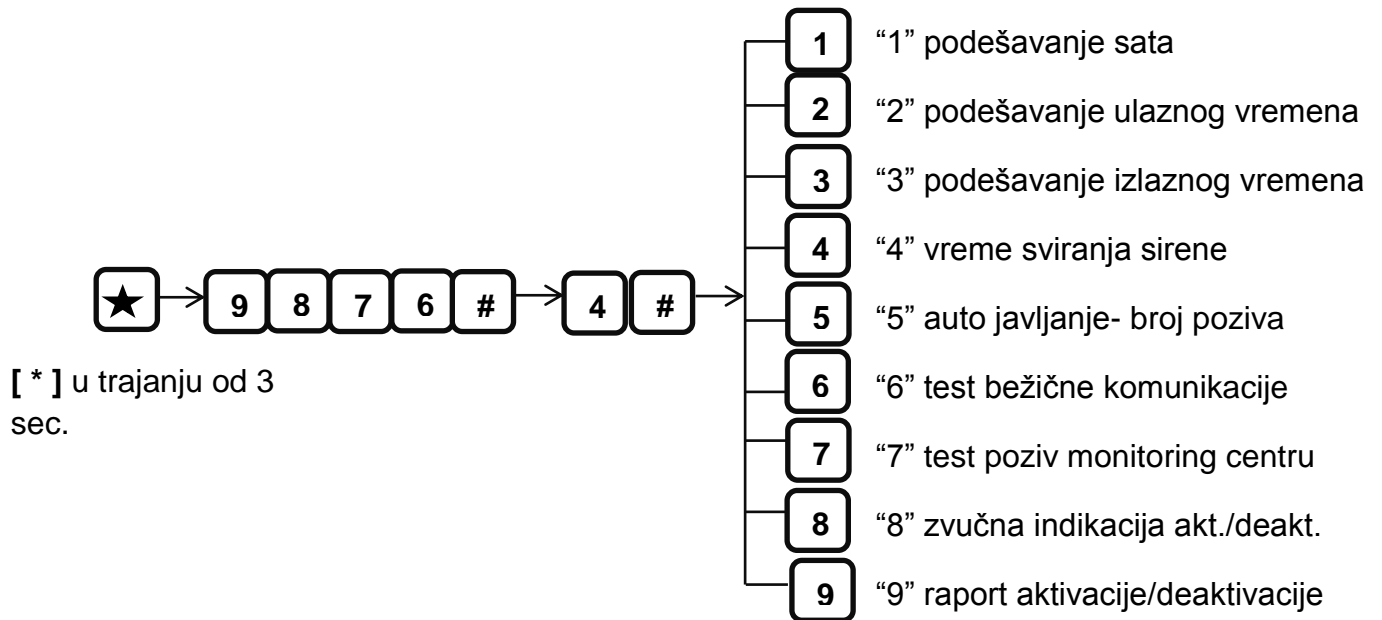


Primer 2: Podesiti kao prvi telefonski broj „87654321“



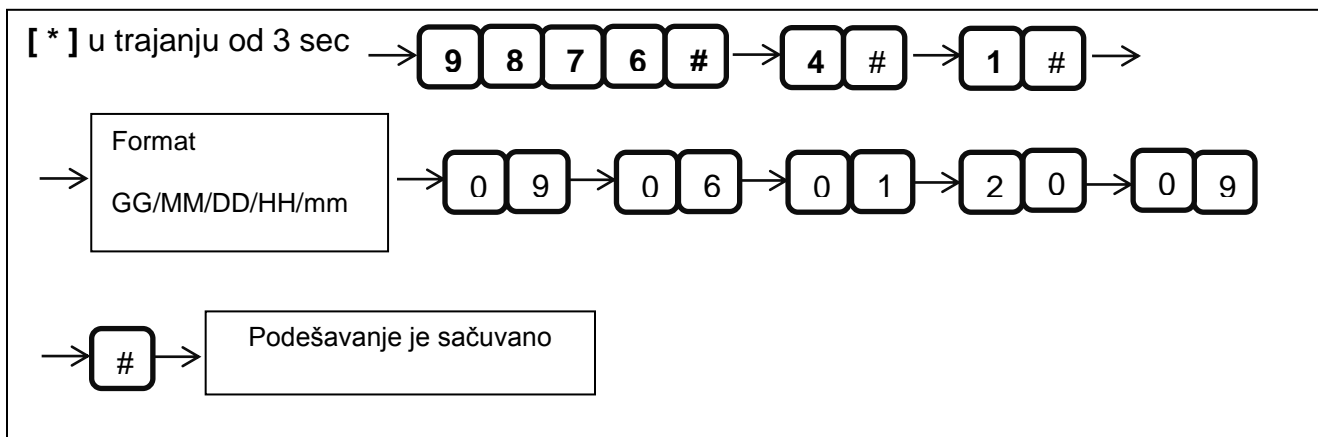
4. SISTEMSKA PODEŠAVANJA

Pritisnuti [*] u trajanju od 3 sec. + [9876#] + [4#] a zatim:



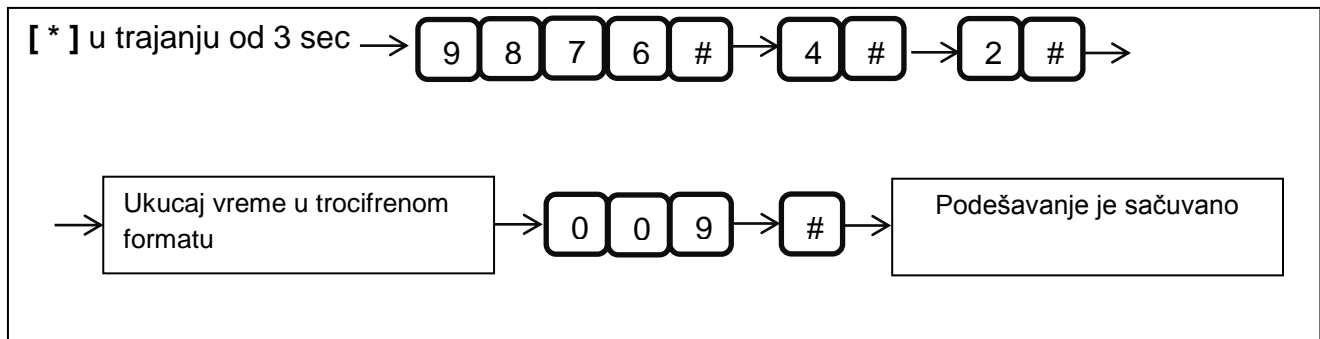
4.1. Podešavanje sata

Primer 3: Podesiti vreme na 20:09 i datum na 01.06.2009.



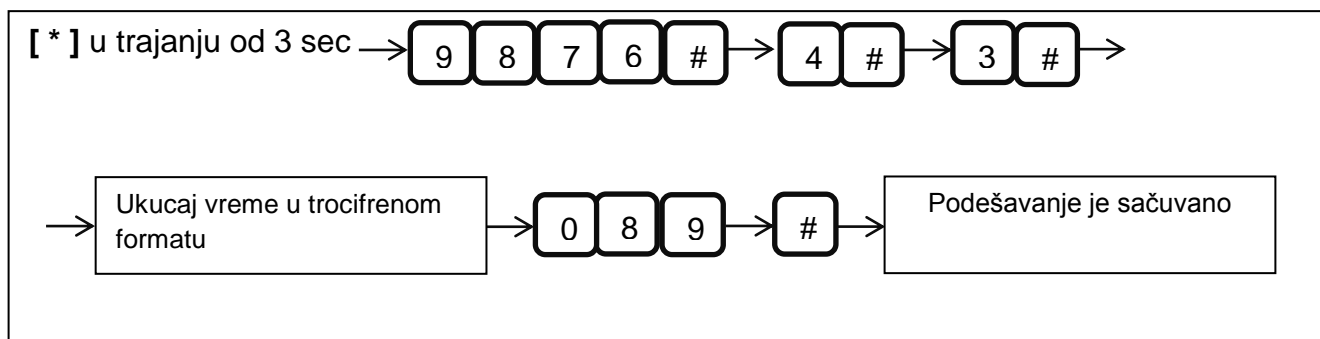
4.2. Podešavanje ulaznog vremena

Primer 4: Podesiti ulazno vreme na 9 sekundi.



4.3. Podešavanje izlaznog vremena

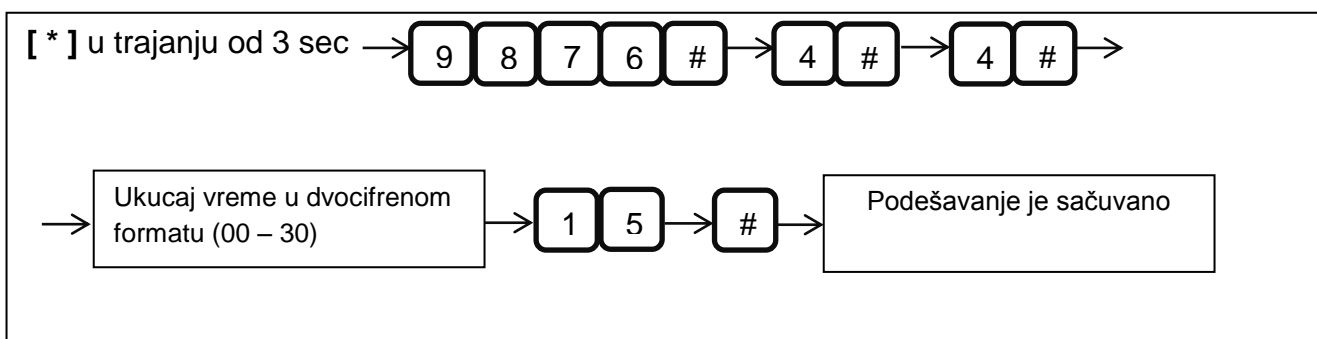
Primer 5: Podesiti izlazno vreme na 89 sekundi.



Vrednosti ulaznog i izlaznog vremena se kreću u opsegu 001 – 255.

4.4. Vreme sviranja sirene

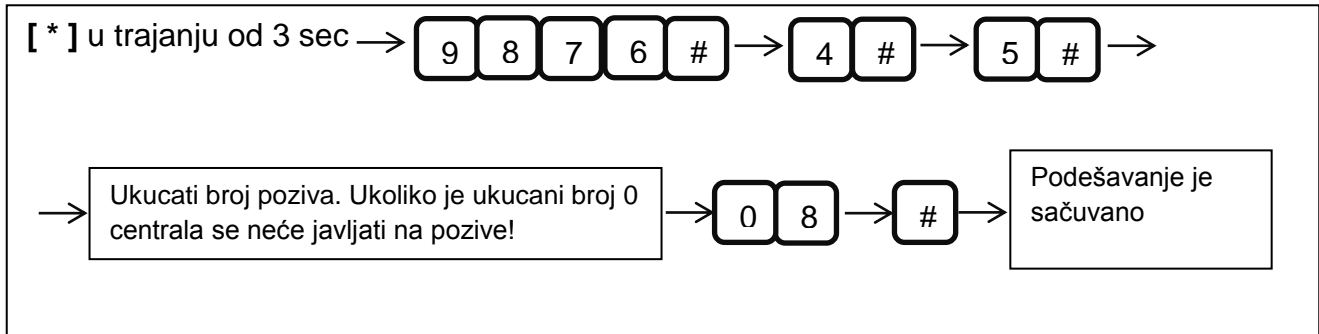
Primer 6: Podesiti vreme sviranja sirene na 15 minuta (ne preporučuje se da ovo vreme bude veće od 15 minuta)



4.5. Auto javljanje – broj poziva

Korisnik može sa udaljenog mesta kontrolisati alarmnu centralu putem telefonske linije. Jednostavno korisnik pozove telefonski broj na koji je prikačena centrala i nakon određenog broja poziva (fabrički 7 poziva) korisnik pristupa alarmnoj centrali.

Primer 7: Podesiti broj poziva za auto – javljanje centrale na 8.

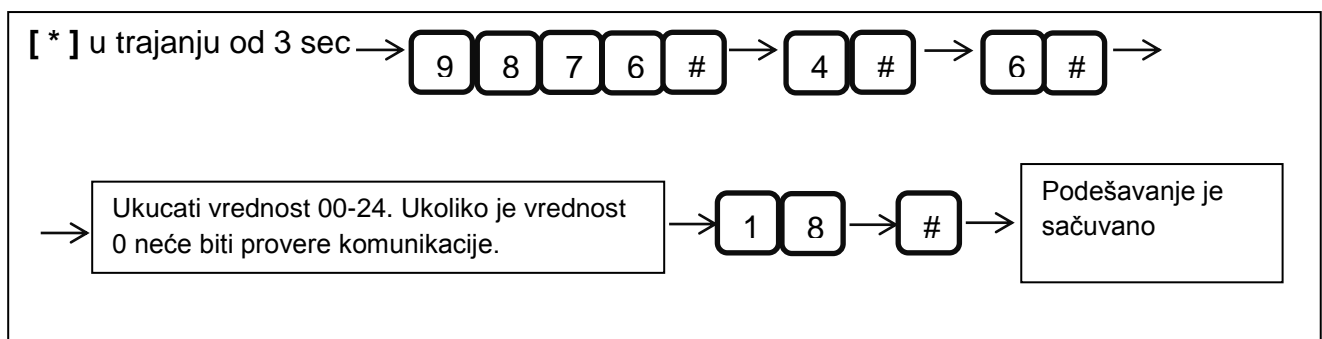


Broj poziva auto – javljanja se kreće u opsegu 00 – 99.

4.6. Test bežične komunikacije

Ovim testom definiše se vremenski interval u kome centrala proverava da li postoji komunikacija sa bežičnim detektorima.

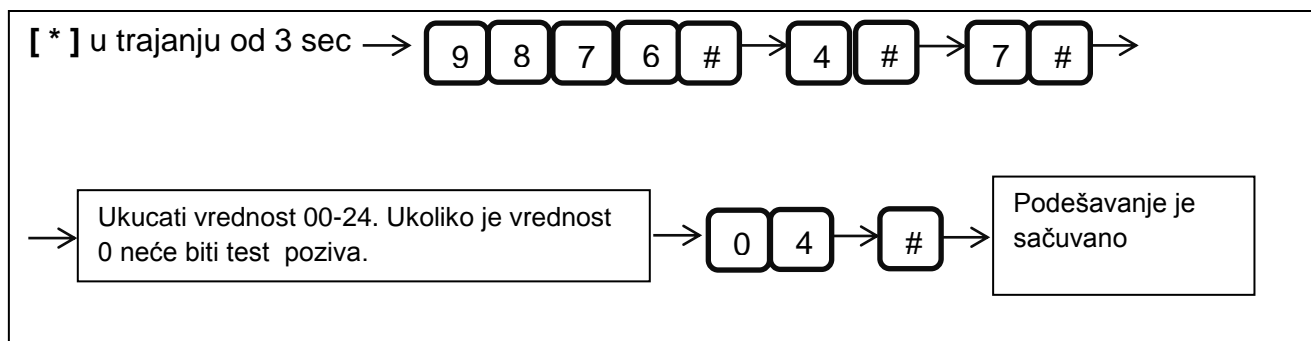
Primer 8: Podesiti vremenski interval na 18 sati.



4.7. Test poziv monitoring centru

Alarmna centrala je u stanju da šalje test pozive monitoring centru u određenom vremenskom intervalu. Ovaj interval može da se definiše od strane korisnika. Fabrički je centrala podešena bez test poziva (default 00).

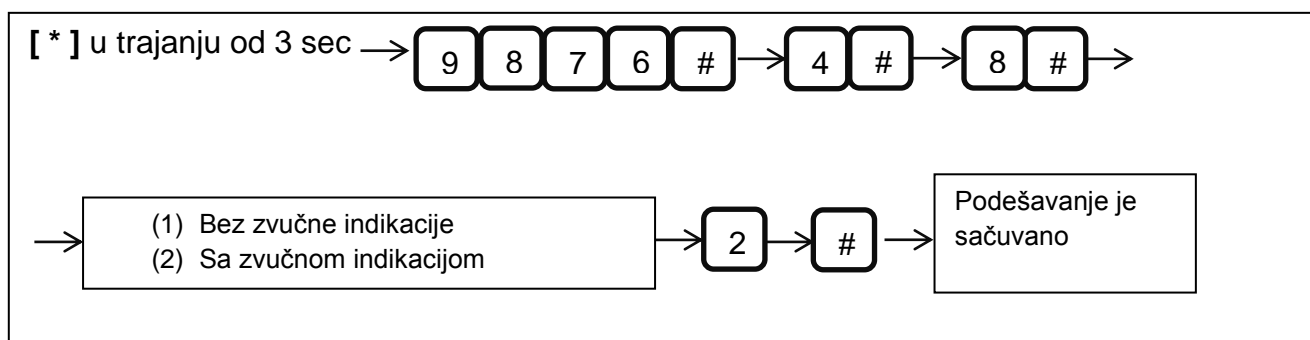
Primer 9: Podesiti alarmnu centralu da šalje test pozive monitoring centru svaka 4 sata.



4.8. Zvučna indikacija aktivacije/deaktivacije alarma

Podesiti zvučnu indikaciju aktivacije / deaktivacije alarma. Fabrički: bez zvučne indikacije

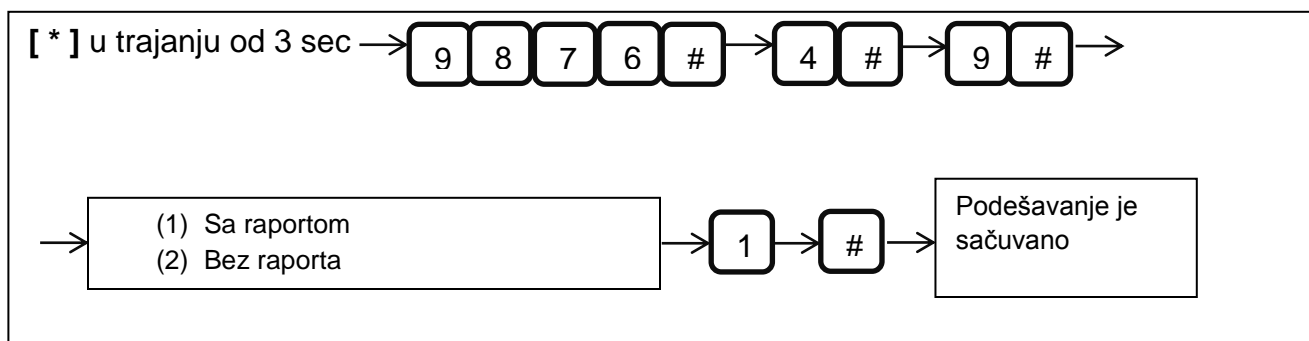
Primer 10: Podesiti zvučnu indikaciju aktivacije / deaktivacije alarma na kratak ton.



4.9. Raport aktivacije / deaktivacije

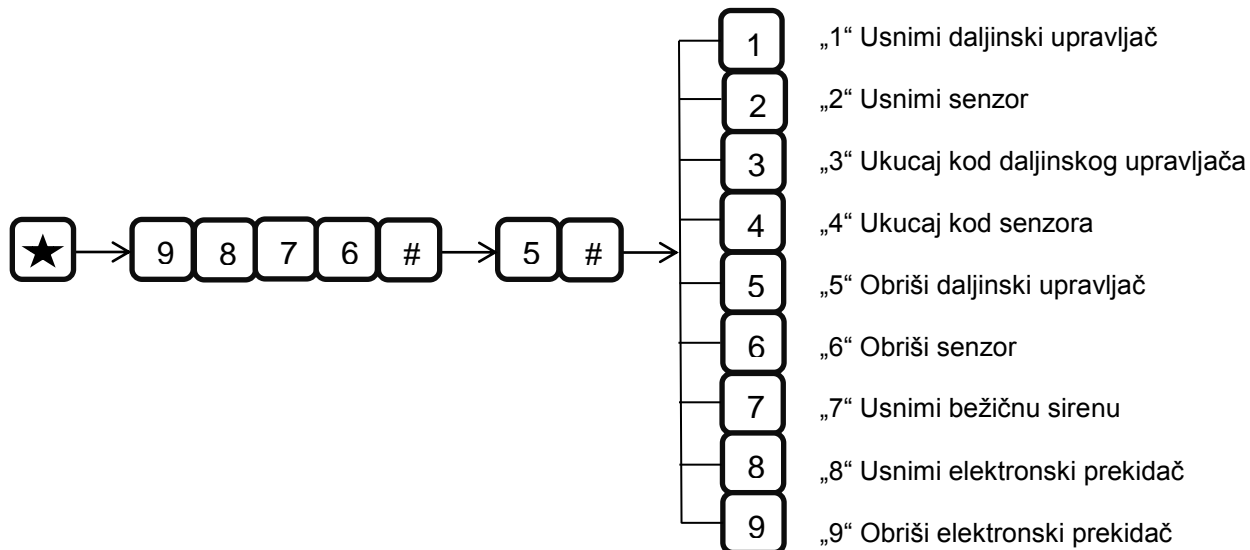
Ovim podešavanjem se definiše da li će centrala poslati raport monitoring centru tokom aktivacije / deaktivacije sistema.

Primer 11: Podesiti sistem da šalje raport monitoring centru.



5. USNIMAVANJE BEŽIČNIH DETEKTORA

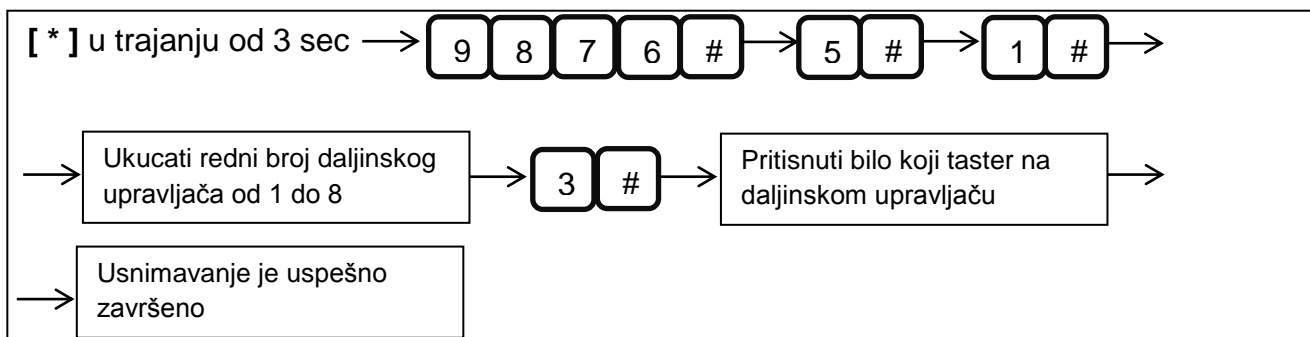
Pritisnuti [*] u trajanju od 3 sekunde + [9876#] + [5#] a zatim:



5.1. Usnimi i obriši daljinski upravljač

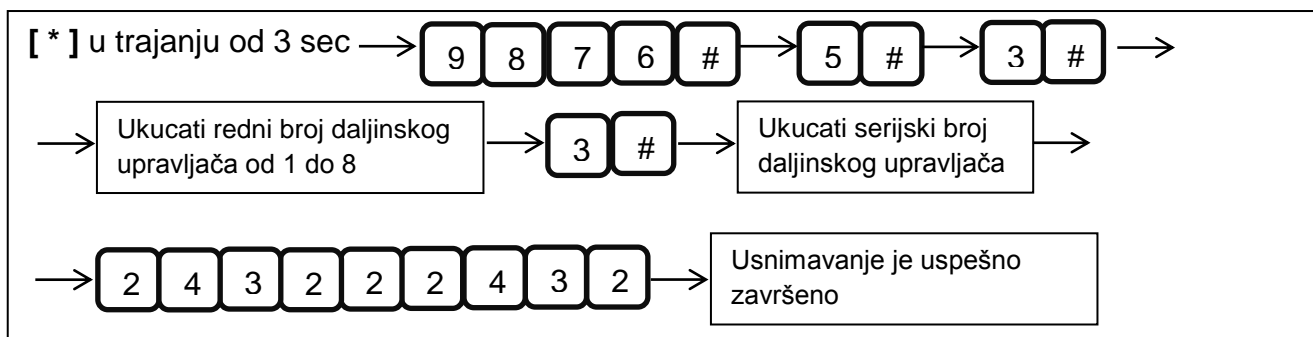
Primer 12: Usnimi daljinski pod rednim brojem 3

1) Auto usnimavanje



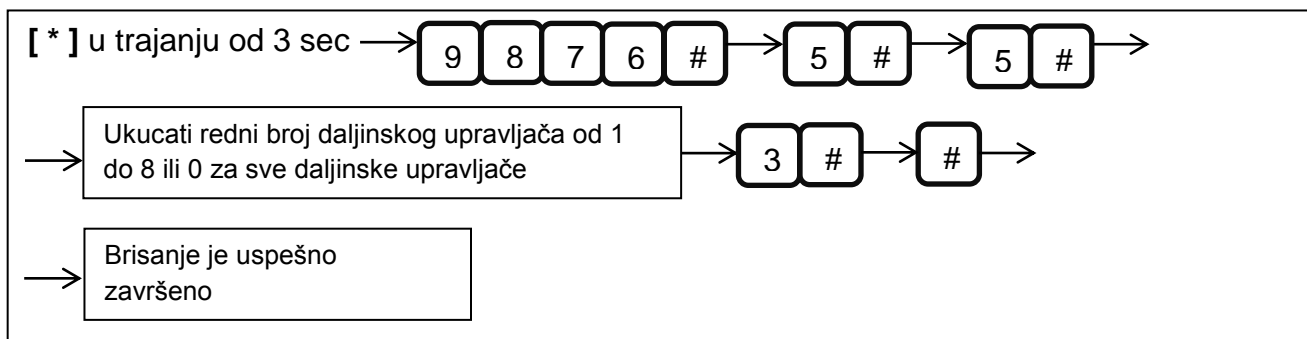
2) Ručno usnimavanje

Primer 13: Usnimiti daljinski upravljač sa serijskim brojem 243222432 na 3. poziciji



3) Brisanje daljinskog upravljača

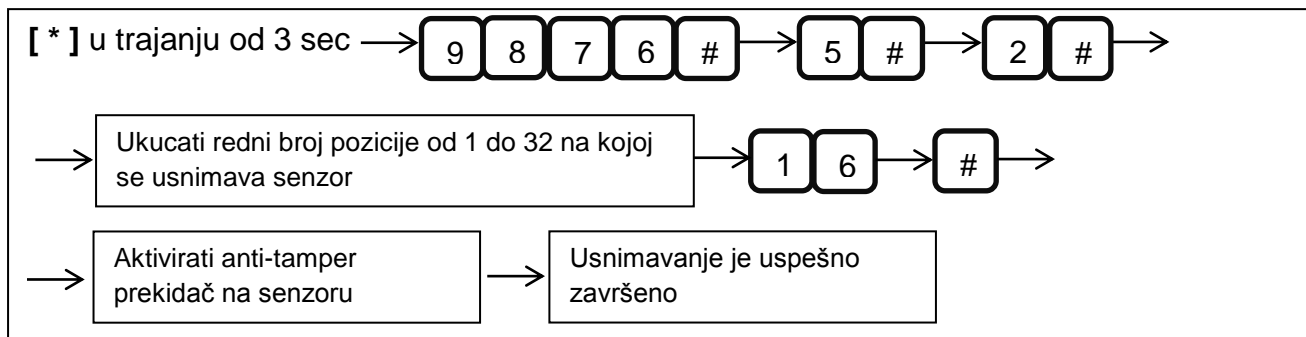
Primer 14: Obrisati daljinski upravljač sa 3. pozicije



5.2. Usnimi i obriši bežični senzor

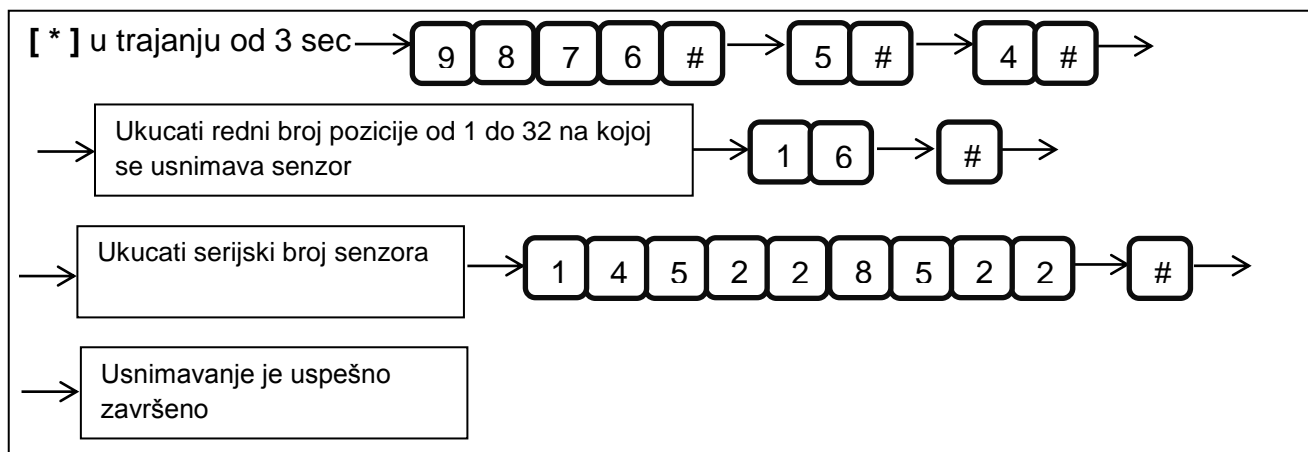
Primer 15: Usnimi bežični senzor na 16. poziciji

1) Auto usnimavanje



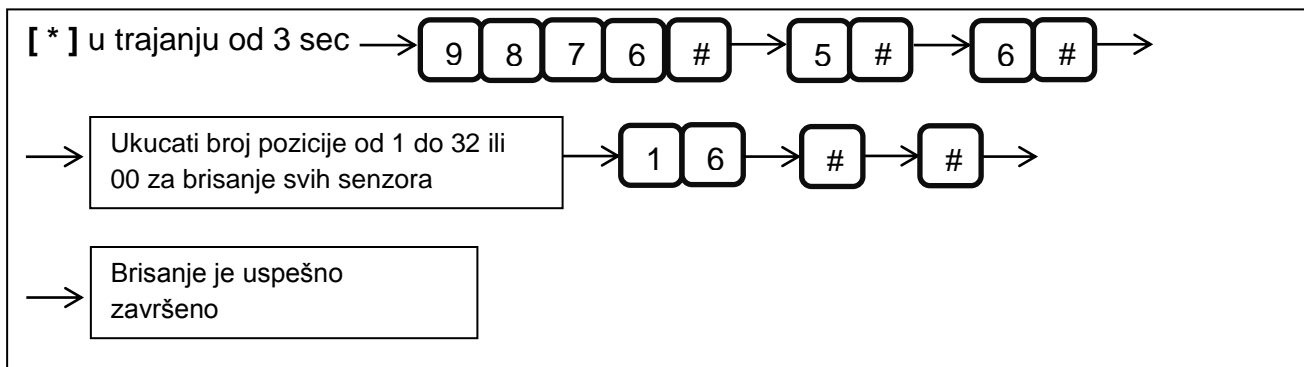
2) Ručno usnimavanje

Primer 16: Usnimiti bežični senzor sa serijskim brojem 145228522 na 16. poziciji



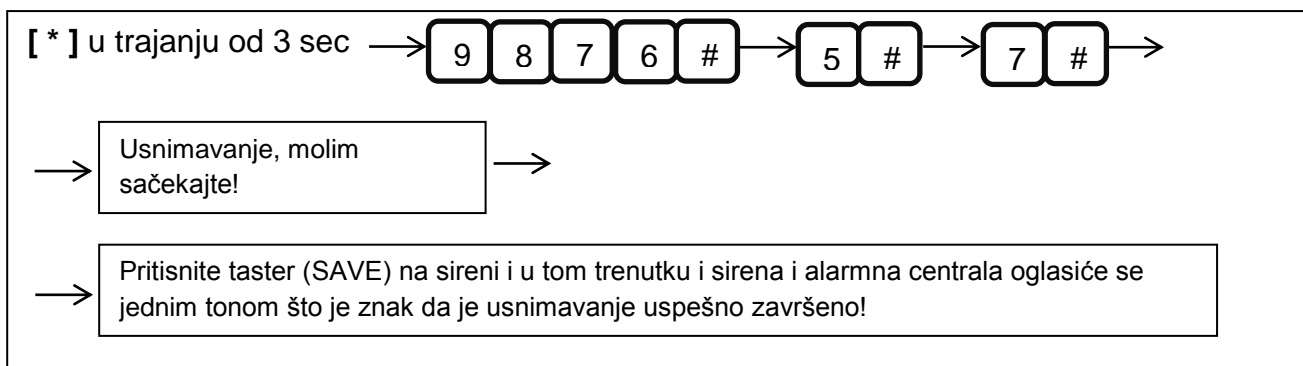
3) Brisanje bežičnog senzora

Primer 17: Obriši bežični senzor sa 16. pozicije



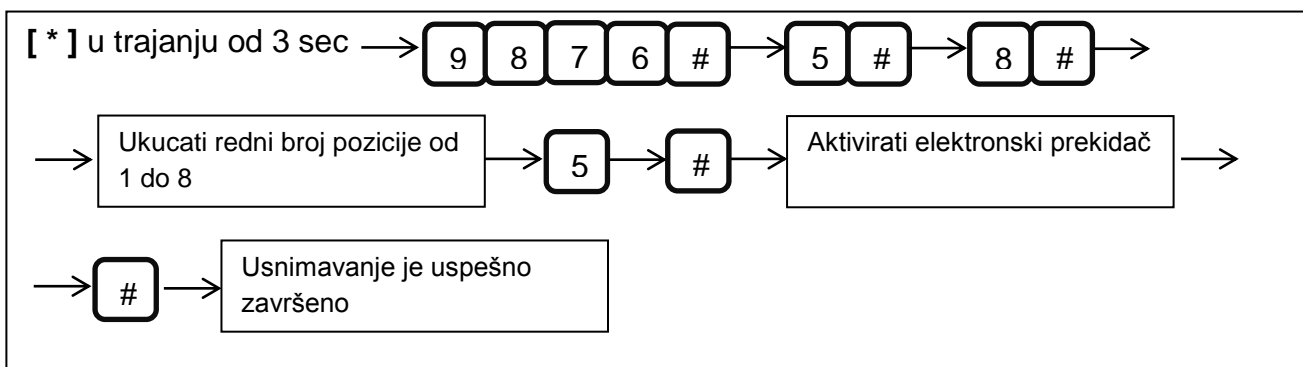
5.3. Usnimavanje bežične sirene

Primer 18: Usnimiti bežičnu sirenu

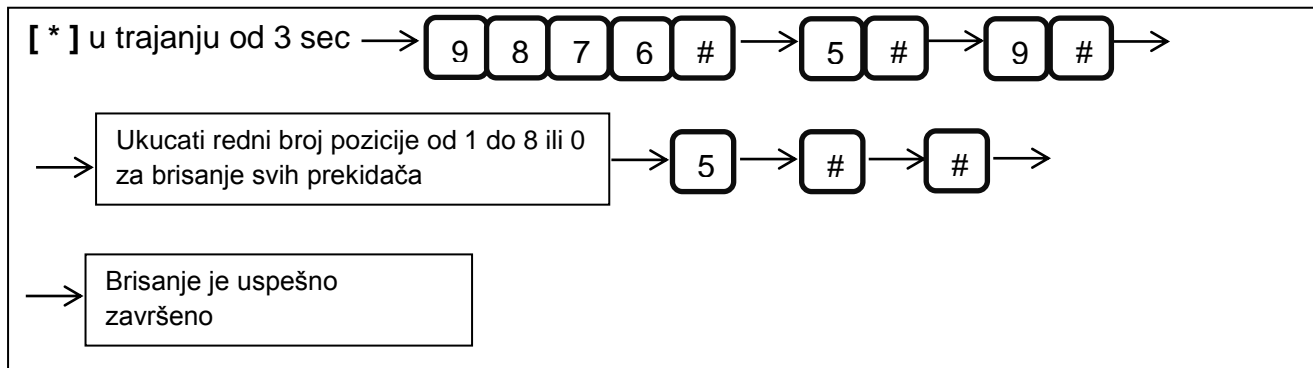


5.4. Usnimavanje i brisanje elektronskih prekidača

Primer 19: Usnimiti elektronski prekidač na poziciji 5

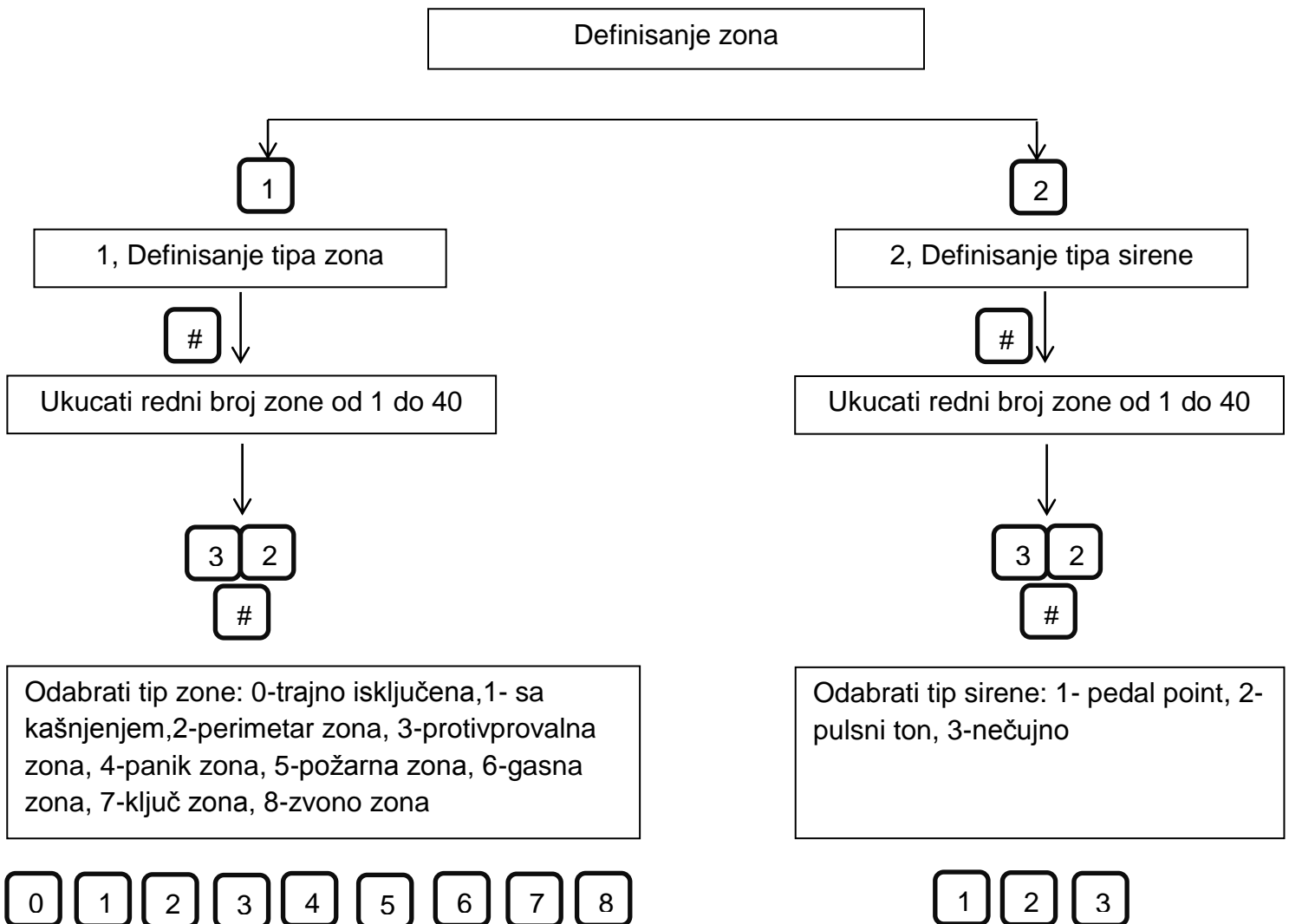


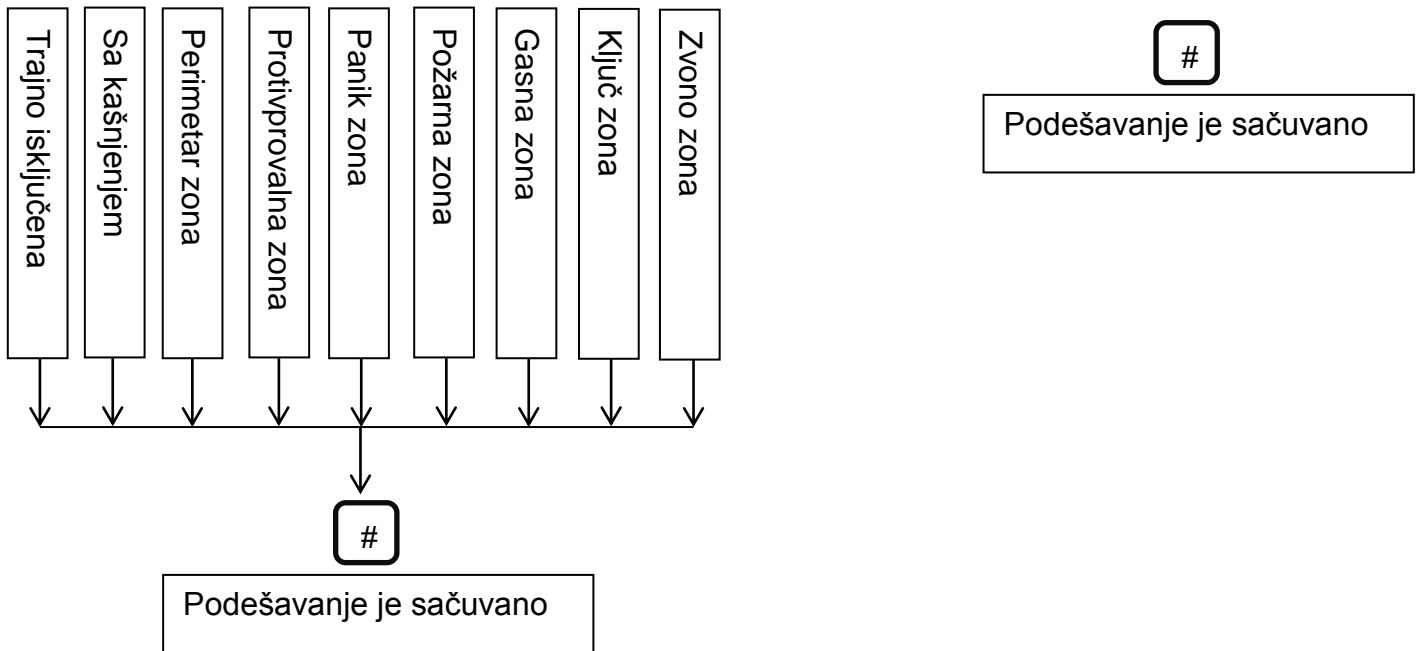
Primer 20: Obrisati elektronski prekidač sa pozicije 5



6. DEFINISANJE ZONA

Pritisnuti [*] u trajanju od 3 sec. + [9876#] + [6#] a zatim :





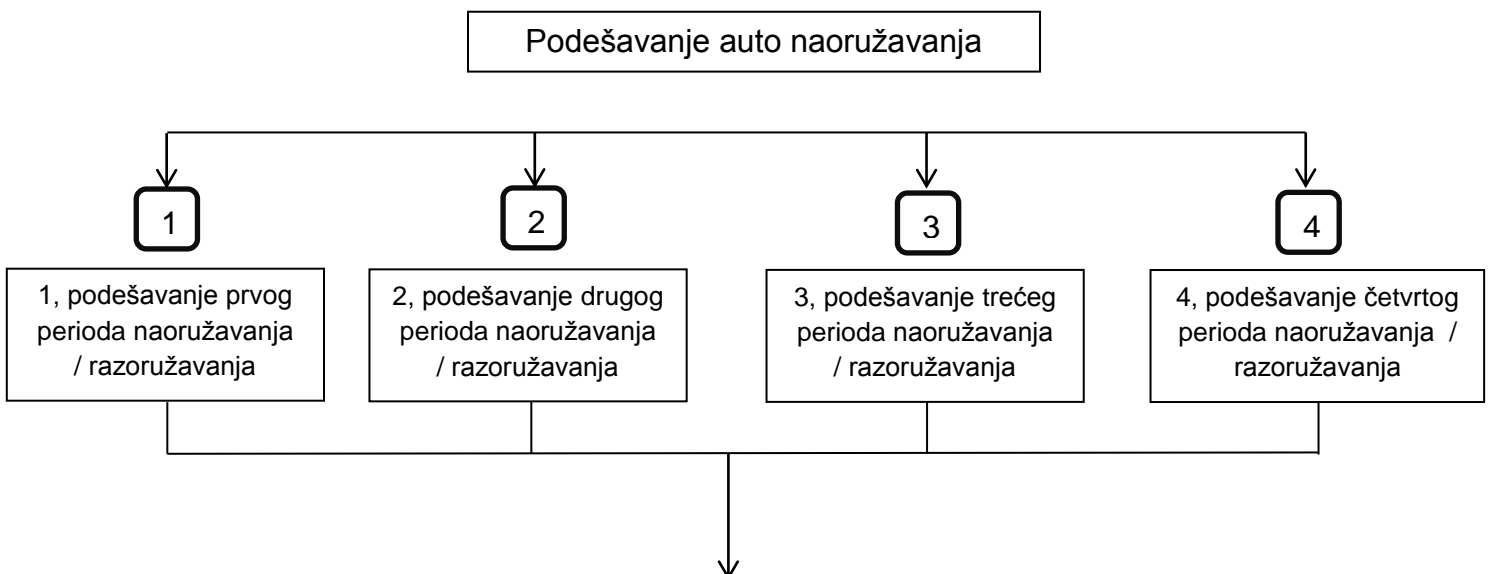
Ključ zone: samo žičane zone (33 – 40) mogu da se koriste za kontrolu pristupa. Kada su zone definisane kao ključ zone, protivprovalna funkcija se automatski isključuje.

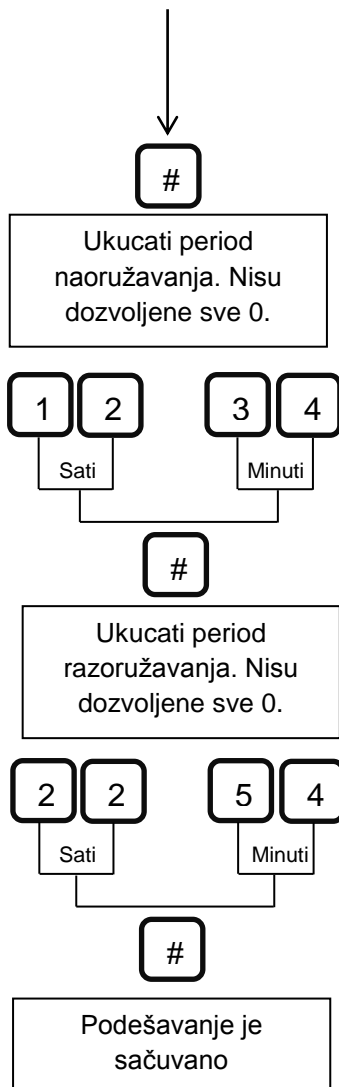
Zvono zona: samo bežične zone (1 – 32) mogu biti zvono zone. Samo u slučaju kada je alarm deaktiviran zvono zone rade kao zvono tj. njihovim aktiviranjem uključuje se melodija na alarmnom panelu. Kada se alarm aktivira ove zone postaju protivprovalne!

7. PODEŠAVANJE AUTO NAORUŽAVANJA

Primer 21: Podesiti automatsko naoružavanje u 12:34 i automatsko razoružavanje u 22:54.

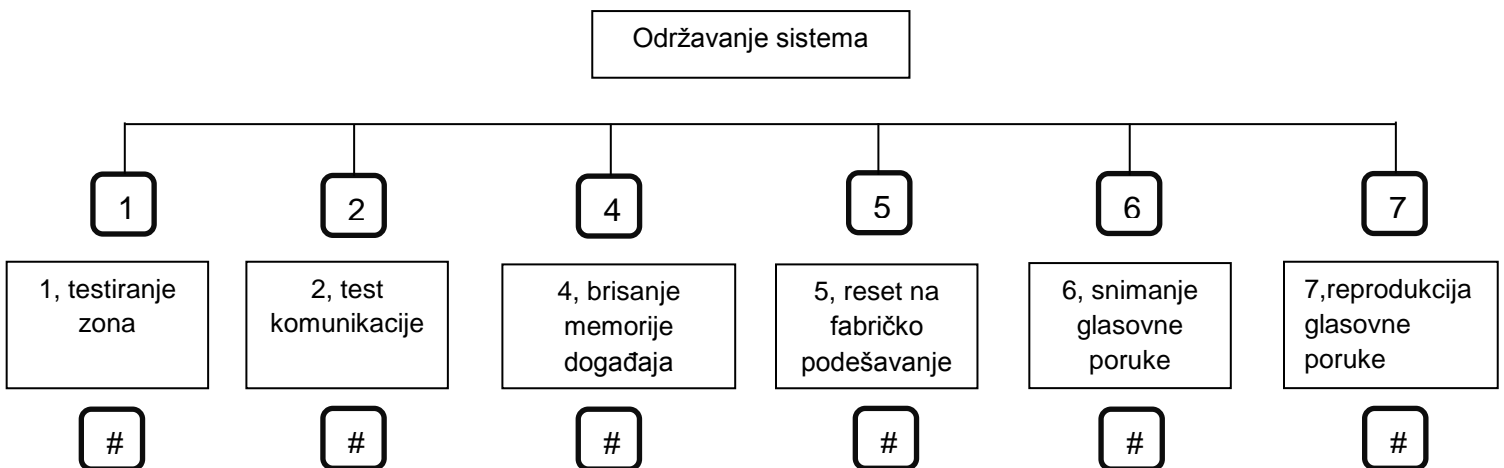
Pritisnuti [*] u trajanju od 3 sec. + [9876#] + [7#] a zatim:





8. ODRŽAVANJE SISTEMA

Pritisnuti [*] u trajanju od 3 sec. + [9876#] + [8#] a zatim:



Početak testiranja zona.
Pritisnuti exit za izlazak ili # za potvrdu.

#

Obrisi sve događaje.
Pritisnuti exit za izlazak ili # za potvrdu

#

Podešavanje je sačuvano

Reset na fabričko podešavanje.
Pritisnuti exit za izlazak ili # za potvrdu

#

Podešavanje je sačuvano

Aktivira se mod za snimanje glasovne poruke u trajanju od 15 sekundi

Aktivira se reprodukcija glasovne poruke

Testiranje zona: U režimu testiranja zona, aktiviranjem senzora javiće se sirena u alarmnom panelu u trajanju od 2 sekunde. Nakon testiranja pritisnuti taster [arm] radi povratka panela u normalni režim rada.

Test komunikacije: Ovim testom proverava se komunikacija panela sa monitoring centrom.