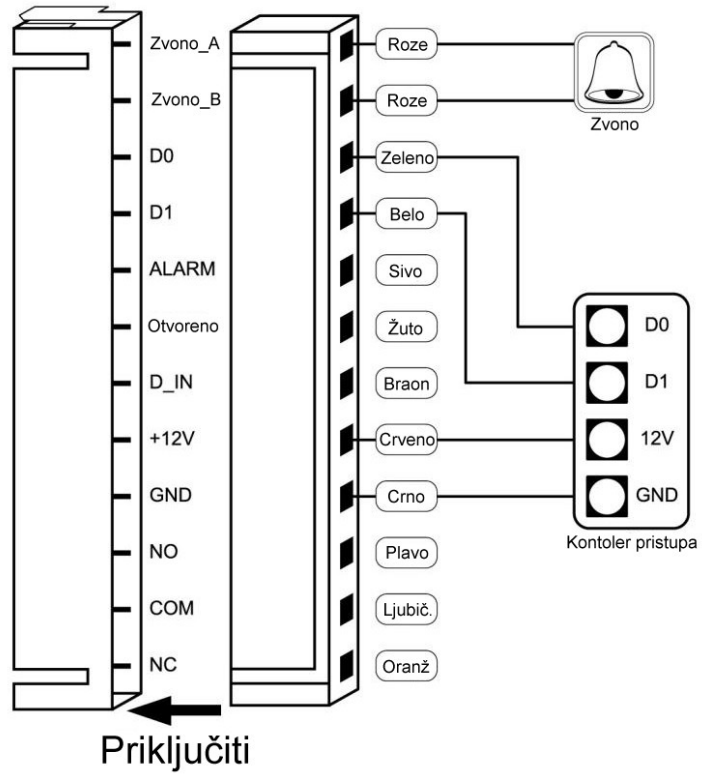


## 12.Rad uređaja kao Vigand čitača

U ovom režimu rada, uređaj podržava Vigand 26-bitni izlaz pa se Vigand linije za podatke mogu priključiti na bilo koji kontroler koji podržava ovaj tip ulaza.



## TASTATURA ZA KONTROLU PRISTUPA K5 I S600 UPUTSTVO ZA KORIŠĆENJE



## 1.Sadržaj pakovanja

Proverite da li sve nabrojane komponente odgovaraju opisu. U slučaju nedostatka bilo koje komponente, obavestite dobavljača.

Naziv	Količina	Napomena
Tastatura	1	
Uputstvo	1	
Odvijač	1	Ø 20mm x 60mm, za tastaturu
Gumeni čep	2	Ø 6mm x 30 mm, za ugradnju
Samourezujući zavrtnji	2	Ø 4mm x 28mm, za ugradnju
Zvezdasti zavrtnji	1	Ø3mm x 6mm, za ugradnju

## 2.Uputstvo za programiranje

Ulazak u režim programiranja	*→Glavna šifra→# 999999 je fabrička glavna šifra
Izlazak iz režima programiranja	*
<b>Za naredne korake programiranja je potrebno da glavni korisnik bude prijavljen na sistem (ulogovan)</b>	
Izmena glavne šifre	0→Nova šifra→#→Nova šifra→# Glavna šifra može imati od 6 do 8 cifara
Dodavanje PIN koda korisnika	1→ID broj korisnika→#→PIN→# ID broj korisnika može biti bilo koji broj u opsegu 1-2000. PIN može biti bilo koji četvorocifren broj u opsegu 0000-9999 osim 1234 koji je rezervisan. Korisnici mogu biti dodavani neprekidno bez izlaska iz režima programiranja.
Dodavanje korisničke kartice	1→Očitavanje kartice→# Kartice se mogu dodavati neprekidno bez izlaska iz režima programiranja.
Brisanje PIN-a ili korisničke kartice	2→ID broj korisnika→# Brisanje PIN-a korisnika 2→Očitavanje kartice→# Brisanje kartice korisnika Korisnici se mogu brisati neprekidno bez izlaska iz režima programiranja.
Otključavanje vrata PIN šifrom	Otkucajte PIN broj i pritisnite #
Otključavanje vrata karticom	Prinesite karticu tastaturi.

## 11.2 Podešavanje vrata

Vreme otključanosti izlaznog releja	
Podešavanje vremena	* → Glavna šifra → # 4 → 0~99 → # → *
<b>Detekcija otvorenosti vrata</b>	
<p><i>Upozorenje da su vrata predugo otvorena</i> – kada se koristi opcioni magnetni kontakt ili ugrađeni magnetni kontakt u bravi, ako su vrata otvorena normalno ali nisu zatvorena nakon 1 minuta, uključice se tonski signal da podseti korisnike da su vrata otvorena; tonski signal će se automatski isključiti nakon 1 minuta.</p> <p><i>Upozorenje o nasilnom otvaranju vrata</i> – kada se koristi opcioni magnetni kontakt ili ugrađeni magnetni kontakt u bravi, ako su vrata nasilno otvorena, nakon 20 sekundi od otvaranja vrata će se oglasiti tonski signal i alarm. Trajanje alarma je podesivo u opsegu 0-3 minuta (fabrički podešeno na 1 minut).</p>	
Isključenje detekcije otvorenosti vrata (fabrički podešeno)	6 → 0 → #
Uključenje detekcije otvorenosti vrata	6 → 1 → #
<b>Trajanje alarma</b>	
Podešavanje trajanja alarma (0-3 minuta) (Fabrički podešeno na 1 minut)	5 → 0~3 → #
<b>Zaključavanje tastature i podešavanje alarma.</b> Ako se 10 nevažećih kartica očita ili 10 pogrešnih PIN brojeva unese u periodu od 10 minuta, tastatura će se zaključati u trajanju od 10 minuta ili će se oglasiti tonski signal i alarm u trajanju od 10 minuta, u zavisnosti od odabranih opcija koje slede.	
Normalni status: tastatura se ne zaključava i nema alarma (fabričko stanje)	7 → 0 → # (fabričko podešavanje)
Zaključavanje tastature	7 → 1 → #
Aktivacija alarma i tonskog signala	7 → 2 → #
<b>Isključenje alarma</b>	
Resetovanje upozorenja o nasilnom otvaranju vrata	Očitajte važeću karticu ili unesite glavnu šifru i pritisnite taster #
Resetovanje upozorenja o predugo otvorenim vratima	Zatvorite vrata ili očitajte važeću karticu ili unesite glavnu šifru i pritisnite taster #

Izmena PIN-a (metoda 1) Ovo se obavlja izvan režima programiranja pa korisnici to mogu obaviti samostalno.	* → Očitavanje kartice → Stari PIN → # → Novi PIN → # → Novi PIN → #
Izmena PIN-a (metoda 2) Ovo se obavlja izvan režima programiranja pa korisnici to mogu obaviti samostalno.	* → ID broj korisnika → # → Stari PIN → # → Novi PIN → # Novi PIN → #
Brisanje kartice i PIN-a	2 → ID broj korisnika → #
<b>Dodavanje kartice korisnika (3 → 0 → #)</b>	
Dodavanje i brisanje kartice	Procedura dodavanja i brisanja je ista kao pri proceduri 3 → 2 → #
<b>Brisanje svih korisnika</b>	
<b>Brisanje svih korisnika je nepovratan proces!</b>	2 → 0000 → #
<b>Otključavanje vrata</b>	
Korisnici koji koriste samo PIN	Unesite PIN a zatim pritisnite taster #
Korisnici koji koriste karticu	Očitajte karticu
Korisnici koji koriste karticu i PIN	Očitajte karticu, unesite PIN a zatim pritisnite taster #

### 3.Opis uređaja

Ova tastatura je samostalni multifunkcionalni kontroler za jedna vrata tj. Vigand tastatura i čitač kartica. Pogodna je za ugradnju u unutrašnjem prostoru ili spoljnom prostoru, bez uticaja vode. Tastatura je ugrađena u čvrsto i otporno pocinkovano kućište koje može biti isporučeno u sjajnoj ili mat verziji. Uređaj podržava do 2000 korisnika sa karticom, četvorocifrenom PIN šifrom ili kombinacijom kartice i PIN šifre. Čitač kartica podržava EM kartice na 125kHz. Uređaj poseduje dodatne funkcije uključujući i zaštitu od kratkog spoja na izlazu, Vigand izlaz i osvetljenu tastaturu. Zbog ovih osobina, ovaj uređaj je idealan izbor za male prodavnice i domaćinstva ali i za komercijalne i industrijske primene poput fabrika, skladišta, laboratorija, banaka i zatvora.

### 4.Osobine uređaja

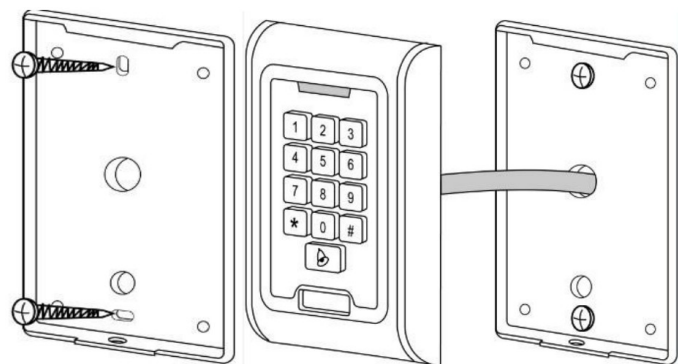
- Čvrsto pocinkovano kućište
- Programiranje preko tastature
- 2000 korisnika; korišćenje kartice, PIN šifre ili njihove kombinacije
- Može se koristiti samostalno
- Osvetljeni tasteri
- Vigand 26 ulaz za povezivanje sa spoljnim čitačem
- Vigand 26 izlaz za povezivanje sa kontrolerom
- Podesivo vreme za otključavanje vrata, alarma i otključanosti vrata
- Mala potrošnja struje (30mA)
- Brz odziv; do 20ms sa 2000 korisnika
- Zaštita od kratkog spoja na izlazu
- Jednostavna ugradnja i programiranje
- Ugrađen senzor svetla protiv neovlašćenog i nasilnog otvaranja uređaja
- Ugrađena zujalica
- Crvene, žute i zelene LE diode prikazuju radno stanje uređaja

## 5. Specifikacija uređaja

Radni napon	DC 12V ±10%
Broj korisnika	2000
Udaljenost očitavanja kartice	3-6 cm
Potrošnja struje u aktivnom stanju	<60 mA
Potrošnja struje u mirovanju	25 ± 5 mA
Izlazna struja brave	Max 3A
Izlazna struja alarma	Max 2A
Radna temperatura	-45°C~65°C
Radna vlažnost vazduha (relativna)	10%-90%
Podesivo vreme releja za vrata	0-99 sekundi
Podesivo vreme alarma	0-3 minuta
Vigand interfejs	Vigand 26 bita
Električne veze	Električna brava, taster za izlazak, spoljni alarm, spoljni čitač

## 6. Ugradnja

- Uklonite zadnji poklopac za tastature pomoću priloženog odvijača
- Izbušite dve rupe u zidu za samourezujuće zavrtnje i jednu rupu za kabl
- Postavite priložene gumene čepove u dve rupe za zavrtnje
- Pričvrstite zadnji poklopac na zid pomoću samourezujućih zavrtnja
- Provucite kabl kroz rupu za kabl
- Postavite tastaturu na zadnji poklopac



Dodavanje kartice korisnika (metoda 2) Ovo je alternativni način dodavanja kartica koristeći dodeljivanje ID broja. Ovom metodom se ID broj korisnika dodeljuje kartici. Samo jedan ID broj korisnika se može dodeliti samo jednoj kartici.	1 → ID broj korisnika → # → Očitavanje kartice → #  Korisnici se mogu dodavati neprekidno, bez izlaska iz režima programiranja.
Dodavanje kartice korisnika (metoda 3) Broj kartice čini niz od poslednjih 8 cifara odštampanih na zadnjoj strani kartice; ID broj korisnika se automatski generiše	1 → Broj kartice → #  Korisnici se mogu dodavati neprekidno, bez izlaska iz režima programiranja.
Dodavanje kartice korisnika (metoda 4) ID broj korisnika se dodeljuje broju kartice. Samo jedan ID broj korisnika se može dodeliti jednom broju kartice	1 → ID broj korisnika → # → Broj kartice → #  Korisnici se mogu dodavati neprekidno, bez izlaska iz režima programiranja.
Brisanje korisnika upotrebom kartice. Korisnici se mogu brisati neprekidno, bez izlaska iz režima programiranja.	2 → Očitavanje kartice → #
Brisanje korisnika upotrebom ID broja korisnika. Ova opcija se koristi ako korisnik izgubi svoju karticu.	2 → ID broj korisnika → #
Brisanje korisnika pomoću broja kartice. Ova opcija se koristi ako je korisnik izgubio karticu i želi da je zameni.	2 → Broj kartice → #  Korisnici se mogu brisati neprekidno, bez izlaska iz režima programiranja.
<b>Dodavanje kartice i PIN-a (3 → 1 → #) -- potrebno je prvo prijaviti karticu --</b>	
Dodavanje kartice i PIN-a (PIN može biti bilo koji četvorocifren broj u opsegu 0000-9999 osim 1234 koji je rezervisan.)	Dodavanje kartice korisnika Pritisnite taster "*" (zvezdica) da bi izašli iz režima programiranja. Zatim dodelite PIN kartici na sledeći način: * → Očitavanje kartice → 1234 → # → PIN → # → PIN → #

## 11. Detaljno programiranje

### 11.1 Podešavanje korisnika

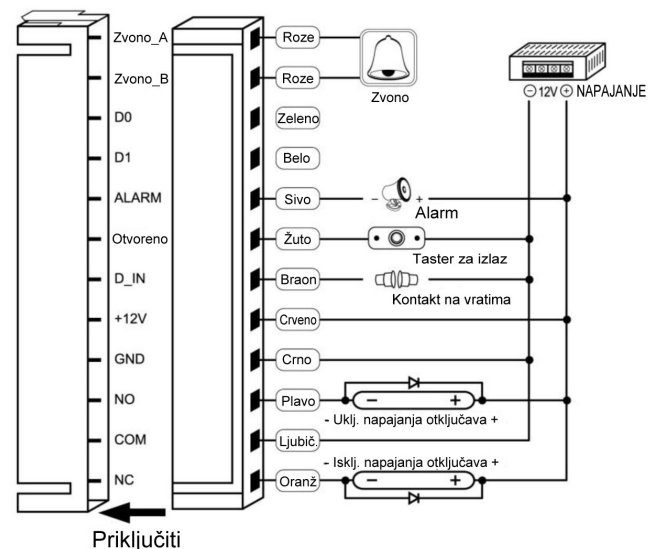
Ulazak u režim programiranja	* → Glavna šifra → # 999999 je fabrička glavna šifra
Izlazak iz režima programiranja	*
<b>Za naredno programiranje je potrebno da glavni (master) korisnik bude prijavljen (ulogovan) na uređaj</b>	
Izmena glavne šifre	0 → Nova šifra → # → Nova šifra → # Glavna šifra može imati 6-8 cifara
Podešavanje radnog režima: Podešavanje kartice korisnika Podešavanje kartice i PIN šifre Podešavanje kartice ili PIN šifre	3 → 0 → # Ulazak samo uz karticu 3 → 1 → # Ulazak karticom i PIN-om 3 → 2 → # Ulazak karticom ili PIN-om
<b>Dodavanje novog korisnika u režimu rada samo sa karticom ili samo sa PIN-om: 3 → 2 → # (fabrički podešeno)</b>	
Dodavanje PIN šifre korisnika	1 → ID broj korisnika → # → PIN → # ID broj korisnika može biti bilo koji broj iz opsega 1-2000. PIN može sadržati bilo koje četiri cifre u opsegu 0000-9999 osim 1234 koji je rezervisan. Korisnici se mogu dodavati neprekidno, bez izlaska iz režima programiranja na sledeći način: 1 → ID br. korisnika 1 → # → PIN → # → ID br. korisnika 2 → # → PIN → #
Brisanje PIN šifre korisnika	2 → ID broj korisnika → # Korisnici se mogu brisati neprekidno, bez izlaska iz režima programiranja.
Izmena PIN-a korisnika <b>(Ovaj korak se ne obavlja u režimu programiranja)</b>	* → ID broj korisnika → # → Stari PIN → # → Novi PIN → # → Novi PIN → #
Dodavanje kartice korisnika (metoda 1) Ovo je najbrži način za dodavanje kartica; ID broj korisnika se automatski generiše	1 → Očitavanje kartice → #  Kartice se mogu dodavati neprekidno, bez izlaska iz režima programiranja.

#### NAPOMENA:

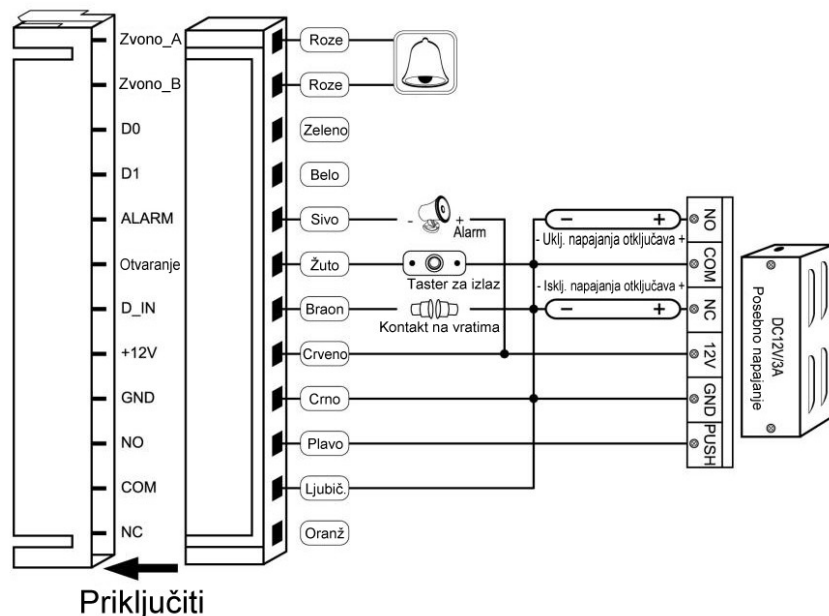
KOD PROGRAMIRANJA PIN ŠIFRE KORISNIKA ZA **ID BROJ KORISNIKA** SE KORISTI BROJ KOJI JE VEĆI OD BROJA PRIJAVLJENIH PRIVEZAKA

## 7. Električne veze

Šema sa zajedničkim napajanjem:



## Šema sa posebnim napajanjem



### 8. Povratak na fabrička podešavanja - resetovanje

- a. Isključiti napajanje uređaja
- b. Pritisnite i držite taster “#” dok uključujete napajanje
- c. Nakon dva kratka tonska signala otpustite taster “#”

Napomena: podaci o korisnicima neće biti obrisani.

### 9. Alarm protiv neovlašćenog otvaranja uređaja

Uređaj poseduje otpornik osetljiv na svetlost. Ako se tastatura ukloni sa poklopca, oglasiće se alarm.

## 10. Zvučna i svetlosna indikacija

Radni status	Crveno svetlo	Zeleno svetlo	Žuto svetlo	Tonski signal
Uključivanje		Uključeno		Jednostruki
Mirovanje	Uključeno			
Pritisak tastera				Jednostruki
Operacija uspešna		Uključeno		Jednostruki
Operacija neuspešna				Trostruki
Ulazak u režim programiranja	Uključeno			
Režim programiranja			Uključeno	Jednostruki
Izlaz iz režima programiranja	Uključeno			Jednostruki
Otvaranje vrata		Uključeno		Jednostruki
Alarm	Uključeno			Alarm