

Kontrola pristupa

Uputstvo za korišćenje

Pažljivo pročitajte uputstvo pre postavljanja i korišćenja

1、 Informacije o proizvodu:

- Hvala vam što ste kupili metalnu samostalnu kontrolu pristupa/čitač kartica, Ovaj proizvod koristi beskontaktno tagove, indukcijske kartice za otvaranje vrata na nekom objektu ili ulazu, ima niz prednosti kao što su:
 - **4 opcije:** ID stil, IC stil, ne-vodootporni stil, opcionalno vodootporni stil.
 - **Metalno kućište** (legura cinka).**Organski stakleni panel** (Akrilni tasteri na dodir).
 - **8000 korisnika** za usnimavanje i čitanje da omogući moćnu zaštitu,
 - **Visoko kvalitetni mikroprocesor** sa jakom anti-interferencijskom sposobnošću, velike sigurnosti i pouzdanosti.
 - **Kopiranje podataka i backup** je moguć na istim serijama kontrole pristupa.
 - **Limitirana tamper alarmna funkcija.**
 - Može da se koristi kao **čitač kartica** ili kao samostalna kontrola pristupa.
 - spoljni Wiggins dummy:**WG26/34** ulaz i izlaz.
 - Može da upravlja **menadžmentom kartica**(Brisanje i dodavanje kartica).
 - Aktivni i pasivni izlaz **signala zaključavanja.**
 - Posедуje dvostruki relejni izlaz **signalnog porta.**
 - Podržava tri moda otvaranja: **KARTICA , PIN, KARTICA +PIN**
 - **produžene funkcije:** spoljna memorija, tamper alarm, spoljna glasovna kontrola itd.

2、 Funkcijske karakteristike:

“ 0 ”	Promena programskog koda i podešavanje master kartice
“ 1 ”	Dodavanje tag korisnika
“ 2 ”	Dodavanje šifre (pin) korisnika
“ 3 ”	Dodavanje šifre i tag korisnika
“ 4 ”	Brisanje pojedinačnog korisnika
“ 5 ”	Brisanje svih korisnika
“ 6 ”	Promena korisničke šifre
“ 7 ”	Promena vremena otvaranja vrata
“ 8 ”	Inicijalizacija sistema
“ 9 ”	Postavljanje glavne šifre, dodavanje i brisanje kartice
“ * ”	Pritisnite"*", unesite"123456#" ili koristite Master karticu koja vas vodi u programerski mod (ako je posedujete).

3、 Tehnički parametri

Br.	specifikacija	parametri
1	Broj modela	K10
2	Težina	0,5 Kg/Komadu
3	Boja	siva
4	Razdaljina očitavanja	3 cm
5	Temperatura rada	- 20 °C -- 70 °C
6	Vlažnost	0-95%
7	Statički elektricitet	≤50mA
8	Vreme otvaranja	0-255 s (podesivo)
9	Radni napon	DC 12 V
10	Radna struja	50mA

4、 Metoda funkcije podešavanja

4.1 fabrička podešavanja su

Fabrička šifra za otvaranje vrata je **7890**, programerski kod **123456**.

4.2 brza operacija podešavanja (za master karticu ukoliko ih posedujete)

Pritisnite

(1), Prislonite glavnu karticu, ulazite u programerski mod

(2), Prislonite karticu za dodavanje, ulazi u mod za dodavanje korisnika

(3), Prislonite karticu za brisanje, ulazi u mod za brisanje.

4.3 promena programerskog koda i podešavanje glavne kartice

Pritisnite

Pažnja: Ukoliko čujete bip zvuk to znači da ste uspešno usnimali šifru (dužina šifre 1-8)

Pritisnite

Pažnja: Ukoliko čujete bip zvuk to znači da ste uspešno podesili glavnu karticu.

dodavanje novog korisnika

Pritisnite:

4.4 dodavanje šifre korisnika

Pritisnite * Programerski kod # 2 korisnički id # šifra korisnika #

Pažnja: korisnički id je sačinjen od četiri broja (Npr: za 1 unesite 0001), dužina korisničke šifre je od 0-8 broja; Kada čujete zvuk bip uspešno ste dodali šifru korisnika, možete dodavati šifre korisnika kontinualno jedna za drugom.

(kada otvarata vrata, unesite korisničku šifru a zatim pritisnite #)

4.5 dodavanje taga + šifre korisnika

Pritisnite * Programerski kod # 3 korisnički id šifra korisnika #
prislonite tag #

Bip zvuk ukazuje da je dodavanje taga+šifre korisnika uspešno realizovana, možete dodavati na ovaj način kontinualno jedna za drugom.

(otvaranje vrata se vrši: Prislonite tag, svetli zeleno svetlo, zatim ukucate šifru korisnika i pritisnite znak #)

4.6 brisanje korisnika

Pritisnite * Programerski kod # 4 Unesite korisnički id ili tag #

Pažnja: Može da se obavlja kontinualno brisanje korisnika, jedan za drugim.

4.7 brisanje svih korisnika

Pritisnite * Programerski kod # 5 Programerski kod ili tag #

Pažnja: Bip zvuk nam ukazuje da je operacija uspešno obavljena.

4.8 promena šifre korisnika

Pritisnite * Programerski kod # 6 korisnički id nova šifra #

Pažnja: Ova operacija može da se obavlja kontinualno.

4.9 promena vremena otvaranja vrata

Pritisnite * Programerski kod # 7 Izlazno vreme #

Pažnja: Izlazno vreme se može podesiti od 0-255 sekunde, Fabrički je na 3 sekunde.

4.10 Inicijalizacija sistema Pritisnite:

* Programerski kod # 8 Programerski kod ili glavna kartica #

Paznja: Bip zvuk nam ukazuje da je inicijalizacija sistema uspela, sva podešavanja su izbrisana.

4.11 podešavanje menadžment kartica (kartica za dodavanje i kartica za brisanje)

Pritisnite * Programerski kod # 9 prislonite karticu

A, prva je podešena kao kartica za dodavanje, druga kao kartica za brisanje.

B, ova funkcija je pogodna za dodavanje i brisanje.

C, pritisnite * da biste aktivirali dodavanje ili brisanje korisnika putem kartice

4.12 postavljanje glavne šifre za otvaranje vrata

Pritisnite * Programerski kod # 9 unesite šifru #

4.13 Izlaz iz programiranja

Pritisnite * da biste izašli iz programiranja, ili nakon 10 sekundi izlazi sam iz programiranja.

5、 Podešavanje džampera na kontroli pristupa

5.1 podešavanje J1 aktivnog i pasivnog izlaznog signala:

Kada je 1 & 2 povezano, COM CN NO koriste se za relej izlaznog signala,
Kada je 2 & 3 povezano, prespaja COM & GND kao aktivni izlaz signala.

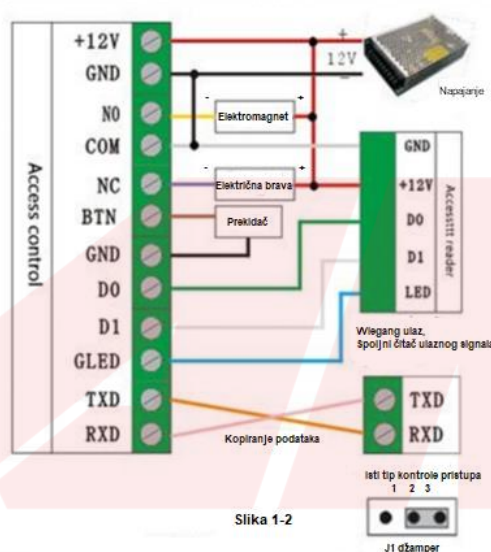
5.2 J2 RESETOVANJE PODEŠAVANJA:

Elektrifikacija kontrolera može inicijalizirati programski kod nakon prespajanja džampera J2 Tj. vraća kontrolu pristupa na fabrička podešavanja.

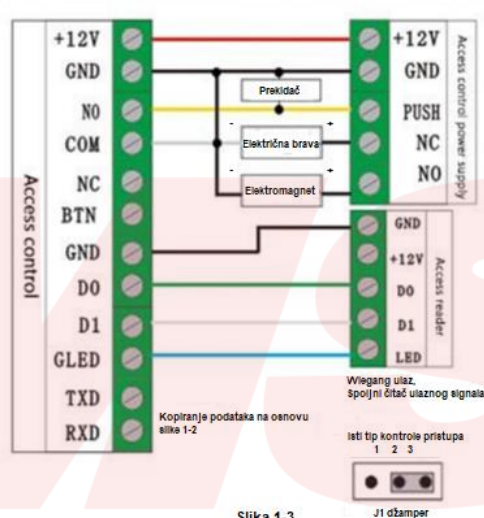
6、 Šema povezivanja

2. Normalno povezivanje napajanja

3. Specijalno povezivanje napajanja



Slika 1-2



Slika 1-3

4. Terminali povezivanja

Crvena - +12V (pozitivni kraj), **Crna** - GND (negativni kraj),

Žuta - NO (normalno otvoren kontakt releja), **Siva** – COM (com signal releja), **Ljubičasta** - NC (normalno zatvoren kontakt releja), **Braon** - BTN (prekidač),

7、 Upozorenja:

- * molimo vas da ne vršite bilo kakve prepravke ili servise.
- * pre instalacije na zidu, ukoliko želite da gurnete kućište, proverite da li su žice dobro postavljene da ne biste izazvali dalje probleme ukoliko prekinete kablove. Ukoliko vršite bilo kakvo bušenje koristite zaštitne naočare.