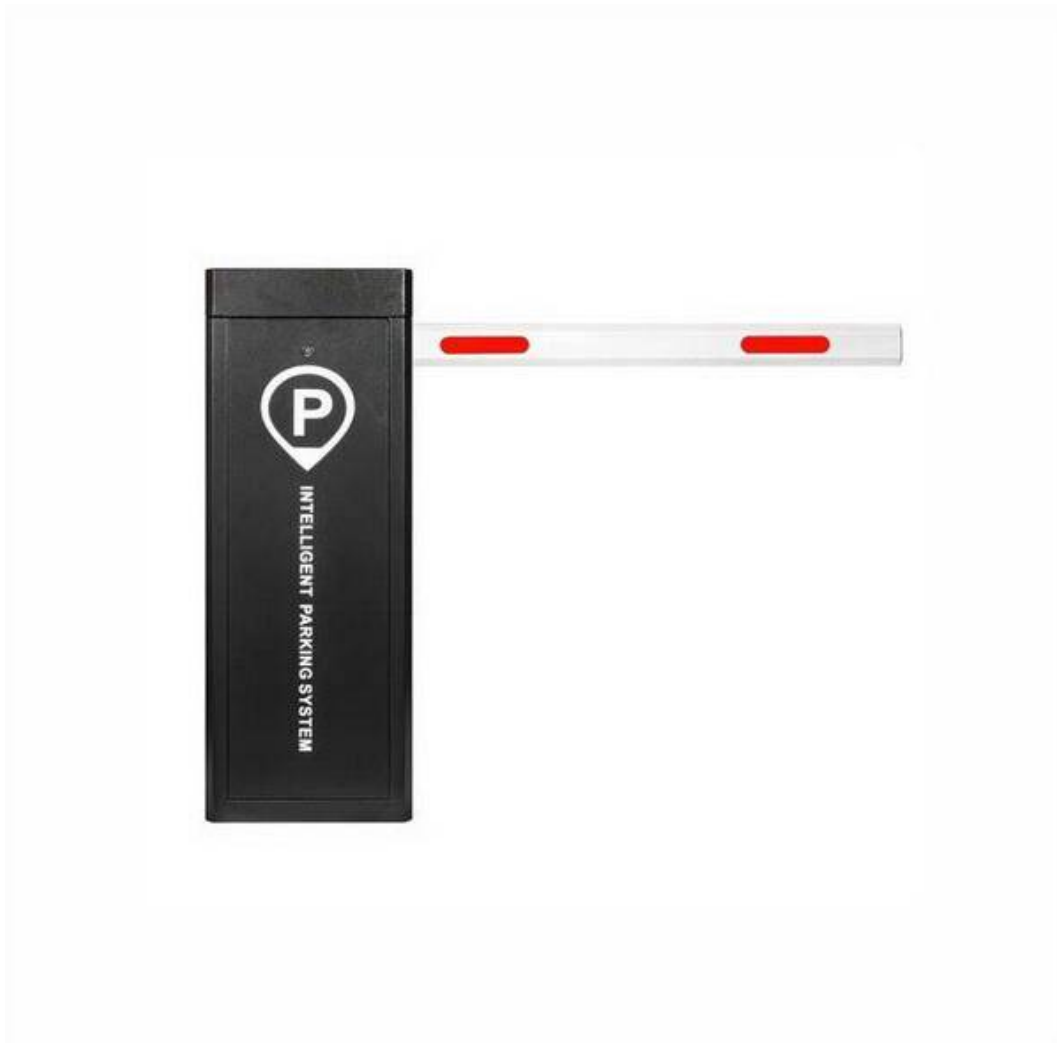
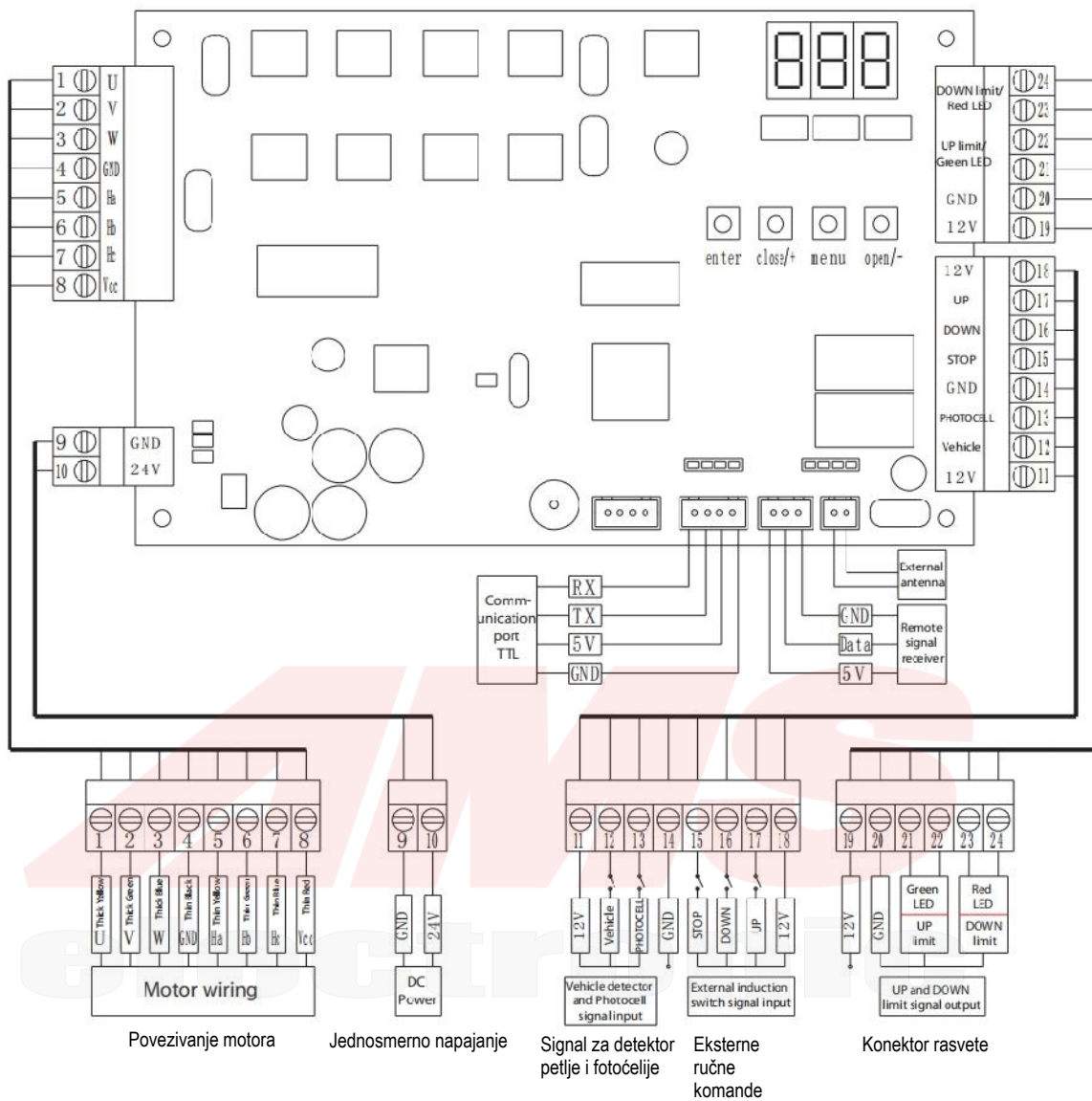


TITAN RAMPA APR 118

Uputstvo za upotrebu



Povezivanje rampe i dodatnih uređaja na kontrolnoj ploči



Povezivanje motora

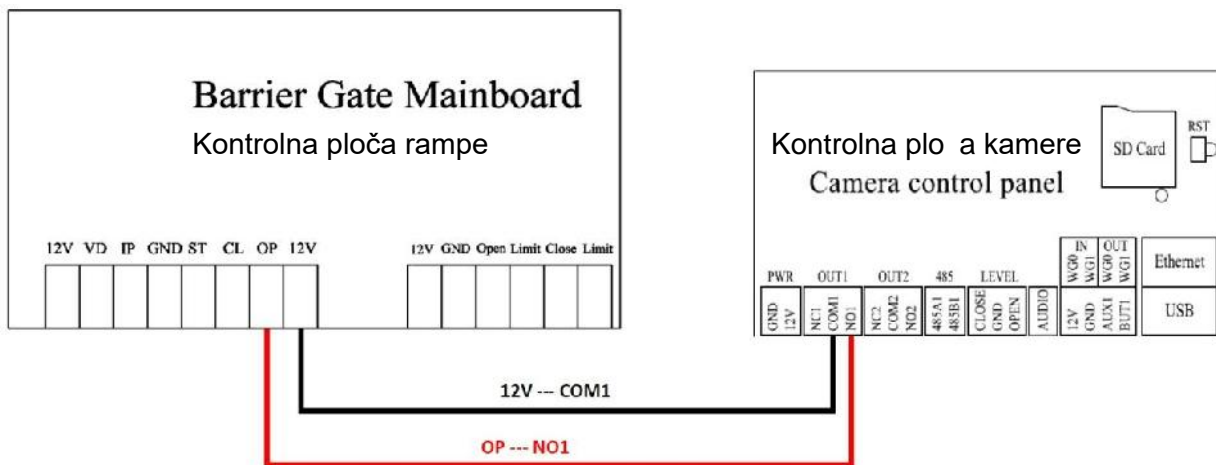
Jednosmerno napajanje

Signal za detektor petlje i fotočelije

Eksterne ručne komande

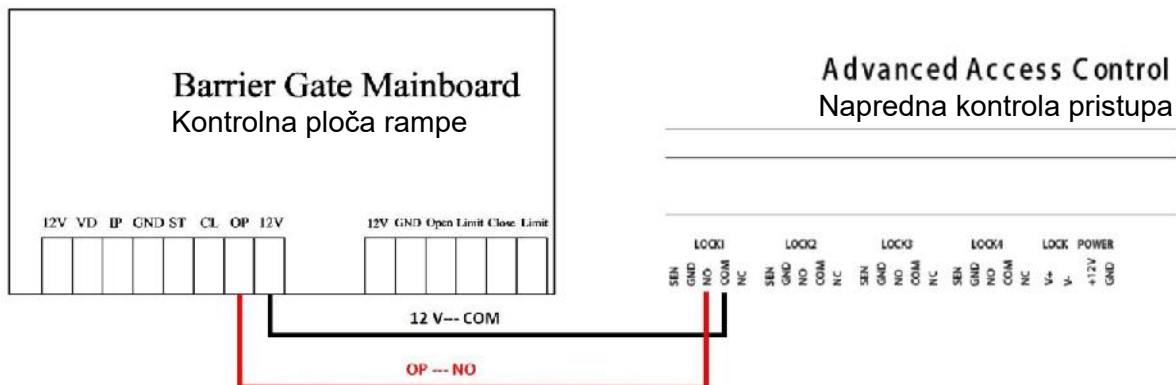
Konektor rasvete

7.1 Povezivanje sa LPR kamerom



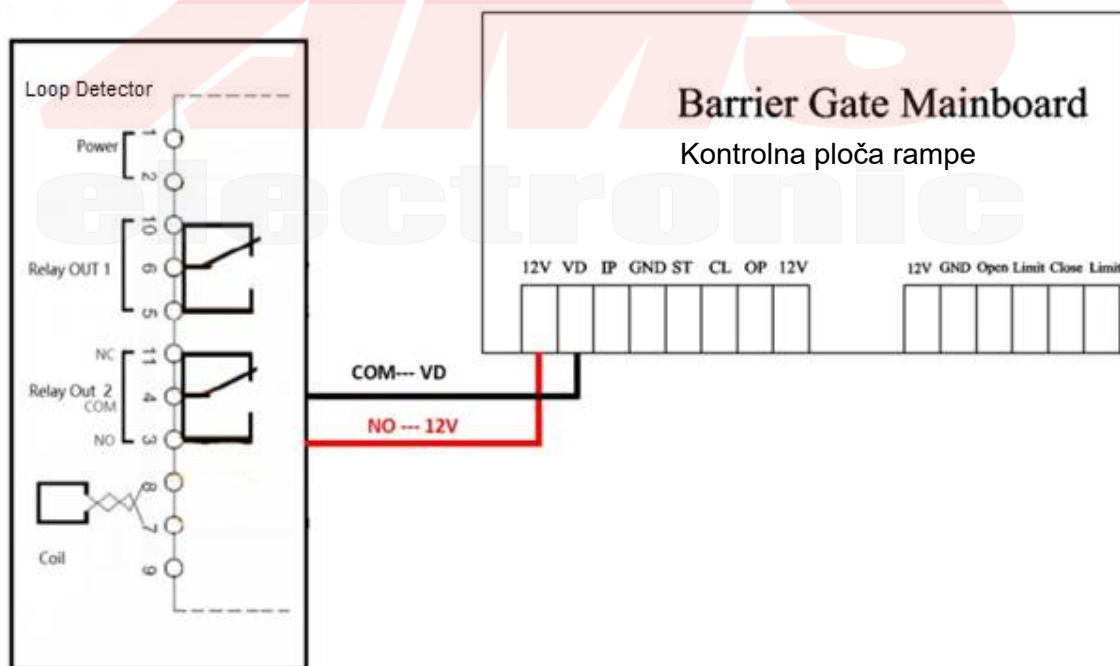
7.2 Povezivanje sa UHF kontrolerom

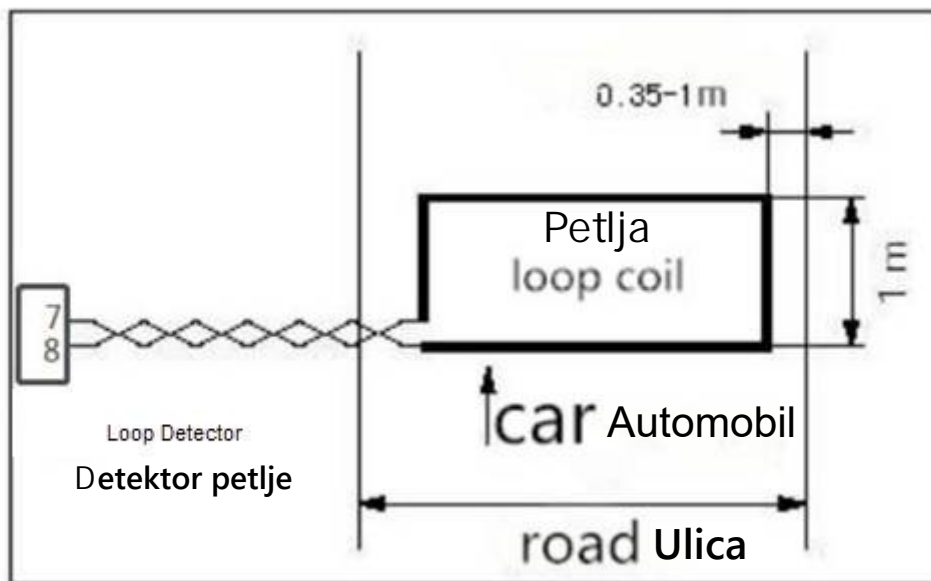
(**Napomena:** ita broj 1 i 2 su vezani za kontrolu brave LOCK1, a ita 3 i 4 su vezani za kontrolu brave LOCK2)



7.3 Povezivanje sa detektorom petlje

Anti-smash funkcija i funkcija automatskog zatvaranja

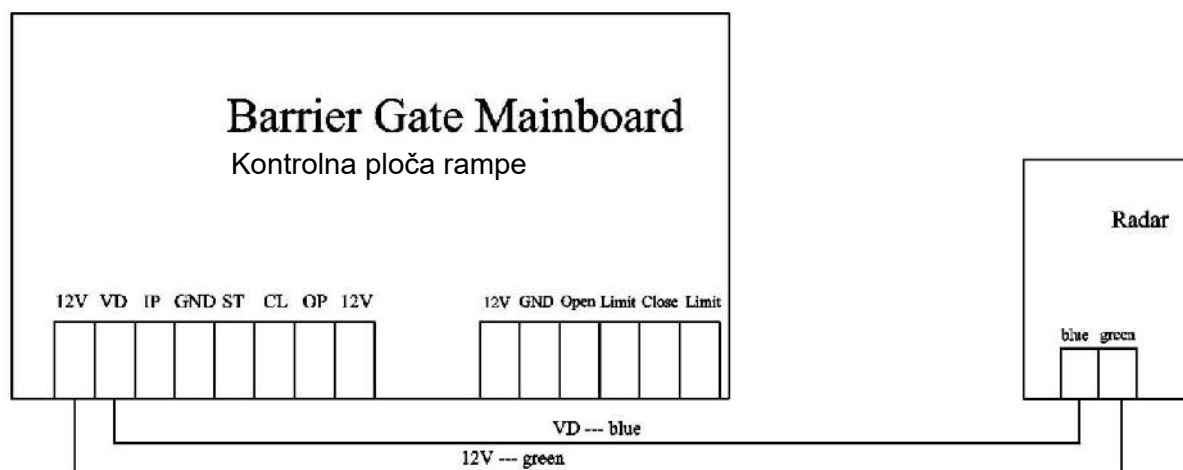


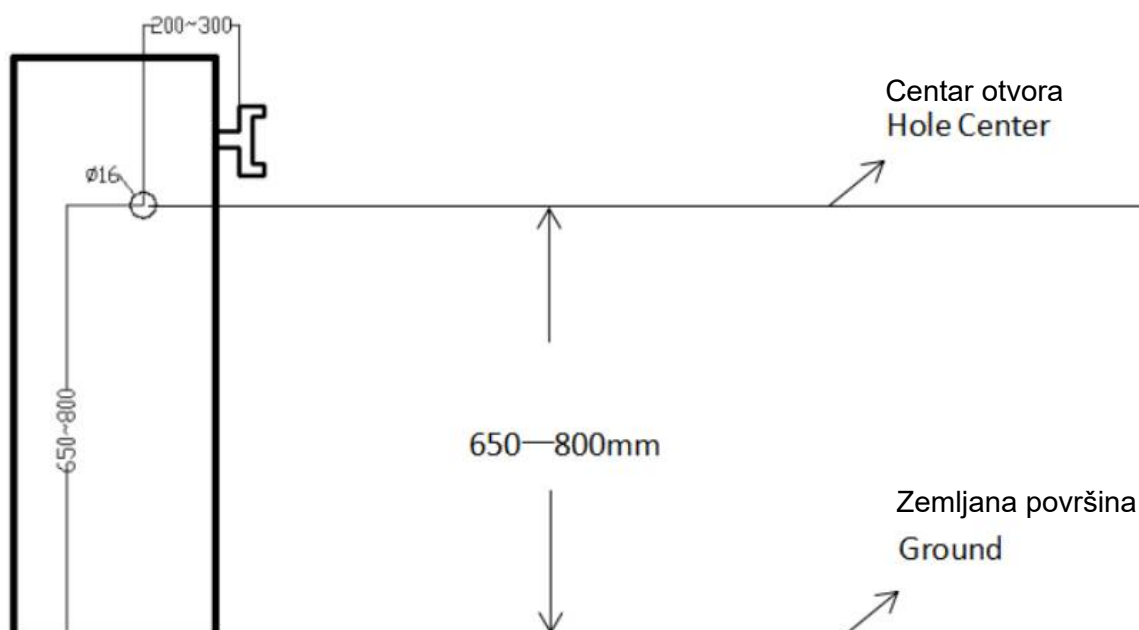


Dužina petlje	Broj kruga petlje
3m	Na osnovu zahteva, proverite da li je impedansa izme u 100 μ H i 200 μ H
3m do 6m	5 do 6 kruga
6m do 10m	4 do 5 kruga
10m do 25m	3 kruga
25m	2 kruga

7.4 Povezivanje sa radarom

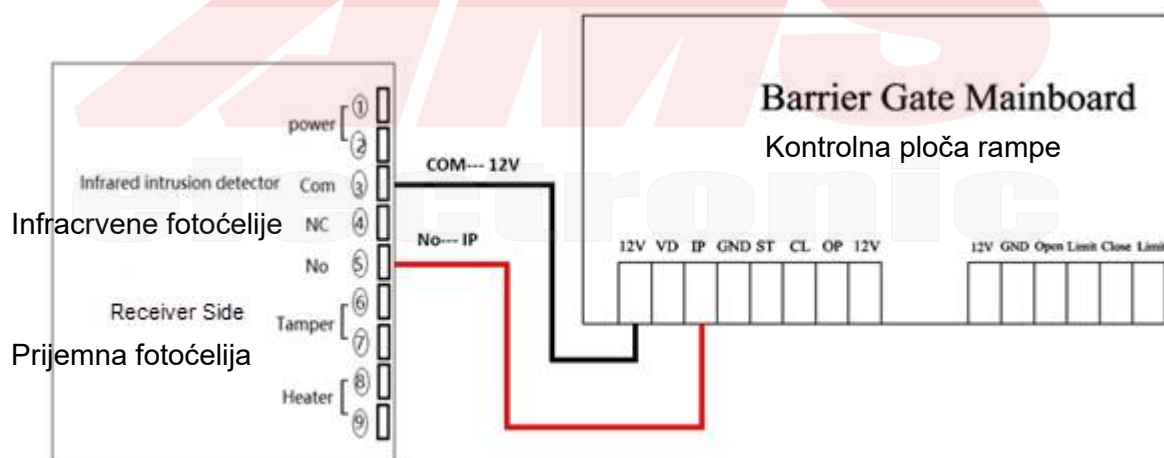
Anti-smash funkcija i funkcija automatskog zatvaranja





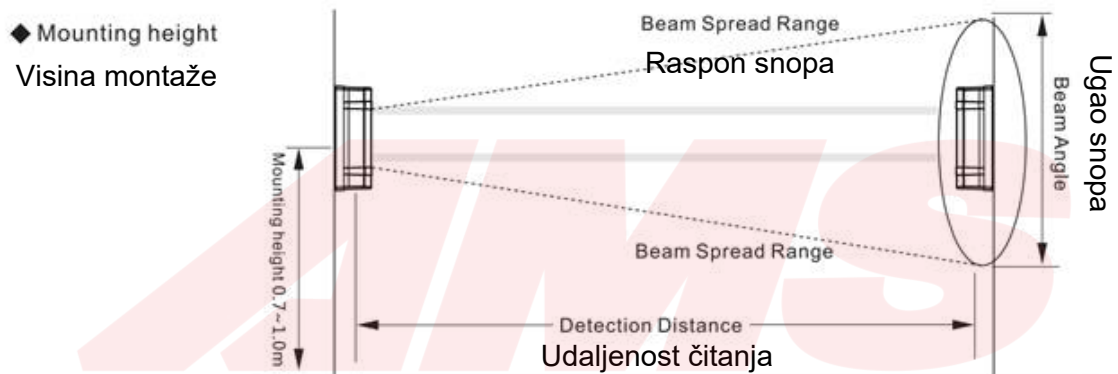
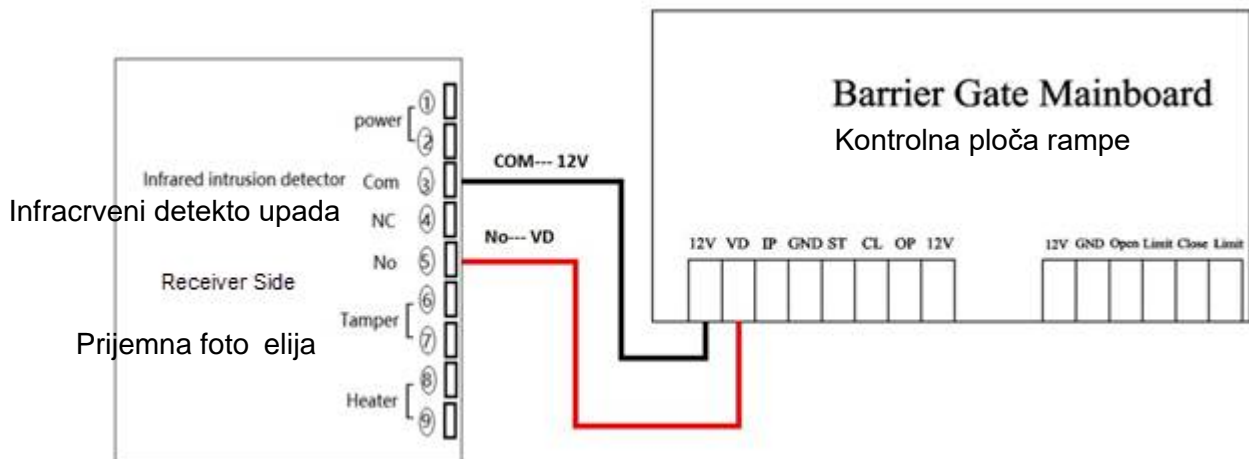
7.5 Povezivanje fotoćelija

Anti-smash funkcija



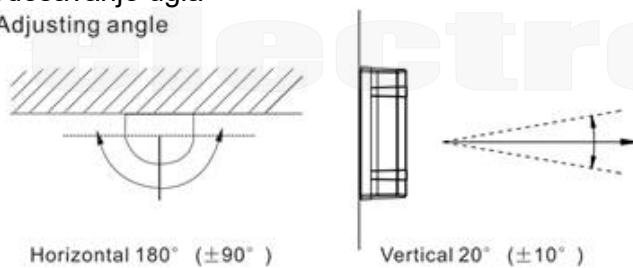
Pažnja: Ovo je opšta šema vezivanja fotoćelija, u zavisnosti koje fotoćelije koristite proverite da li ste postavili džemper u NO kontakt, a ako nema džemper koristite NO i COM kontakte.

Anti-smash funkcija i funkcija automatskog zatvaranja



Podešavanje ugla

◆ Adjusting angle



Za najbolje rezultate, izbegnite testiranje na 45 stepeni.

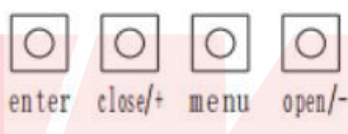
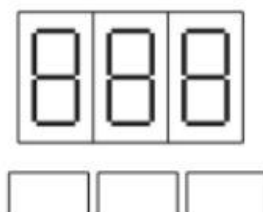
For best testing results, please avoid testing at 45 degrees

8 Podešavanje funkcijskih parametara

Nakon sprovedene instalacije, i dovo enja napajanja, morate primeniti tastere "on" i "off" na kontrolnoj plo i da biste zapo eli proces u itavanja otvranja i zatvaranja rampe.

8.1 Parameteri kontrolne ploče

Opis tastera



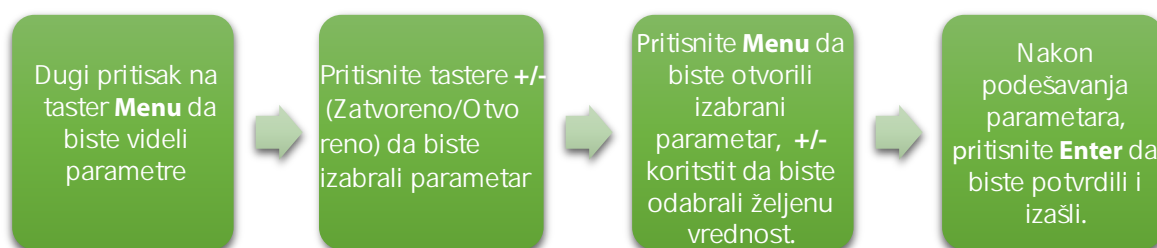
Menu: Ulazak u meni / Potvrda i ulaz

Enter: Ulaz ili izlaz

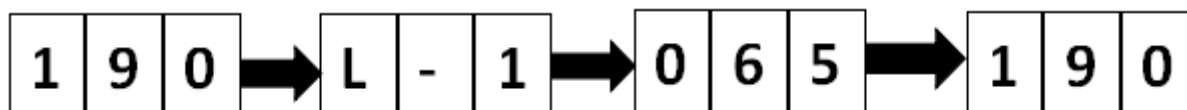
Open/-: Smanjenje vrednosti ili parametara

Close/+: Pove anje vrednosti ili parametara

8.1.1 Procedura operacije



Izgled displeja bi trebao izgledati ovako:



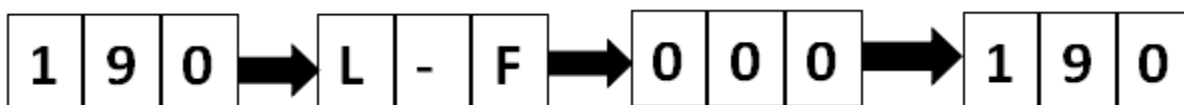
8.2 Opis i podešavanje parametara

Parametar	Opis	Meni Lista	3m Ruka	4.5m Ruka	6m Ruka
Podešavanje brzine otvaranja	Ve a vrednos, ve a, je i brzina otvaranja	L-1	90	70	60
Podešavanje brzine zatvaranja	Ve a vrednost, ve a je i brzina zatvaranja	L-2	85	65	55
Balansiranje oprugre rampe	Fabri ki	L-3	12	12	12
Vreme odziva anti-smash osetljivosti	Kra e vreme reakcije, ve a je osetljivost.	L-4	30	30	30
Podešavanje ja ine motora	Fabri ki	L-5	70	70	70
Horizontalno podešavanje ruke	-	L-6	5	5	8
Test Mod	0 – Ru ni 1 - Automatsku (fabri.)	L-7	0	0	0
Uklju ivanje funkcije memorije	0 – Bez memorije 1 - Memorija 4 - Pik mod(fabri.)	L-8	0	0	0
Vertikalno podešavanje ruke	-	L-9	5	5	8
Podešavanje usporavanja pri prvom ciklusu otvaranja	-	L-L	45	65	40
Podešavanje usporavanja pri drugom ciklusu zatvaranja	-	L-B	55	55	40
Sila Anti-Smash funkcije	Što je ve a vrednost to je manja mogućnost oštete	L-C	50	50	50
Podešavanje smera otvaranja rampe	Tip 1 - L Tip 2 – R (Fabri ki)	L-D	1 ili 2	1 ili 2	1 ili 2
Sila motora kada se rampa pokrene	Obrtni moment prilikom kretanja rampe je aktiviran	L-E	30	30	30

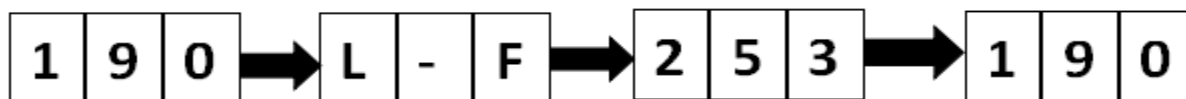
Usnimavanje daljinskih upravljača	000 - Usnimavanje 253 -Brisanje svih daljinskih upravljača	L-F	0	0	0
Podešavanje sile usporavanja pri prvom ciklusu otvaranja	Fabriki	L-H	0	0	0
Podešavanje sile usporavanja pri drugom ciklusu zatvaranja	Fabriki	L-P	21	21	21
Podešavanje semaforškog osvetljenja	Fabriki	L18	0	0	0
Kašnjenje prilikom spuštanja ruke u donji krajnji položaj	0 - Isključeno 1 - 255 je vreme odgovorno za kašnjenje (potrebna je sinhronizacija sa krajnjim limitom)	L19	0	0	0
Automatsko vreme zatvaranja ruke rampe	0 - Isključeno 1 - 255 vreme u sekundama potrebno za automatsko spuštanje	L20	0	0	0

8.3 Usnimavanje i brisanje daljinskih upravljača

- Usnimavanje:** Dugi pritisak na **Menu**, zatim +/- odaberite sekciju L-F [L15]. Pritisnite **Menu** da podesite vrednot. U tom trenutku, na LED displeju je vrednost "000", a zatim pritisnite bilo koji taster na daljinskom sve dok ne čujete zvuk sa kontrolne ploče. Ukoliko se automatski vrati u meni, usnimavanje je uspelo,, zatim kliknite **Enter** da biste izašli iz menija .

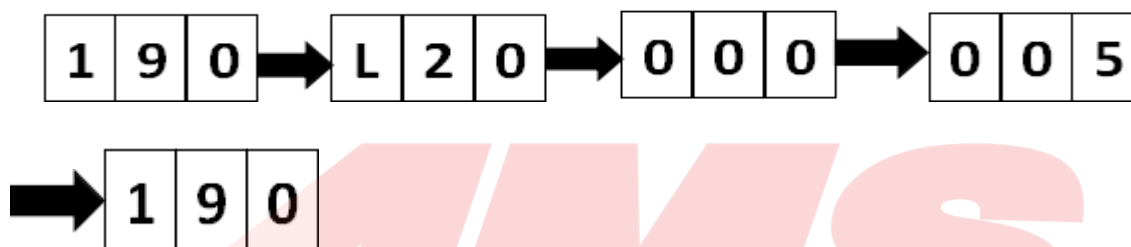


- Brisanje:** Dugi pritisak na **Menu**, zatim +/- odaberite sekciju L-F [L15] Pritisnite **Menu** da biste ušli u parametar, a zatim podesite vrednos parametara na "253". U ovom trenutku, su obrisani svi daljinski upravljači.



8.4 Podešavanje automatskog vremena zatvaranja

Dugi pritisak na taster **Menu** , zatim pritisnite +/- da biste odabrali parametar L20, a zatim pritisnite **Menu** da biste podesili parametar nakon odabira. U tom trenutku, na displeju e biti prikazano 000 , kada je isklju enp. Podesite parametar na osnovu zahteva. Kona no, pritisnite **Enter** da biste izašli iz menija. Na primer, ukoliko je vrednost podešena na "005", rampa e se zatvoriti nakon 5 sekundi od poslednjeg otvaranja.



JMS
electronic