

Wifi kontrolni modul - stari tip



Bitne informacije

⚠ Upozorenje!

- Koristite ovaj kontroler zasebno od uputstva za motor na koji postavljate modul pridržavajući se standarda i prakse koje se tiču montaže automatskih vrata i motora za kapije .
- Ovaj uređaj mogu koristiti deca ali pod strogim nadzorom odraslih.
- Uređaj koristiti samo kada imate jasan uvid u kretanje kapije i kada ne postoje prepreke na putanji kretanja motora. Ukoliko postoje nepravilnosti tokom korišćenja zameniti potrebne delove. Učitajte putanju, izvršite popravku, ili zamenu problematičnih delova za dalje korišćenje.
- Kada vršite popravku ili održavanje isključite uređaj sa napajanja.

Specifikacija

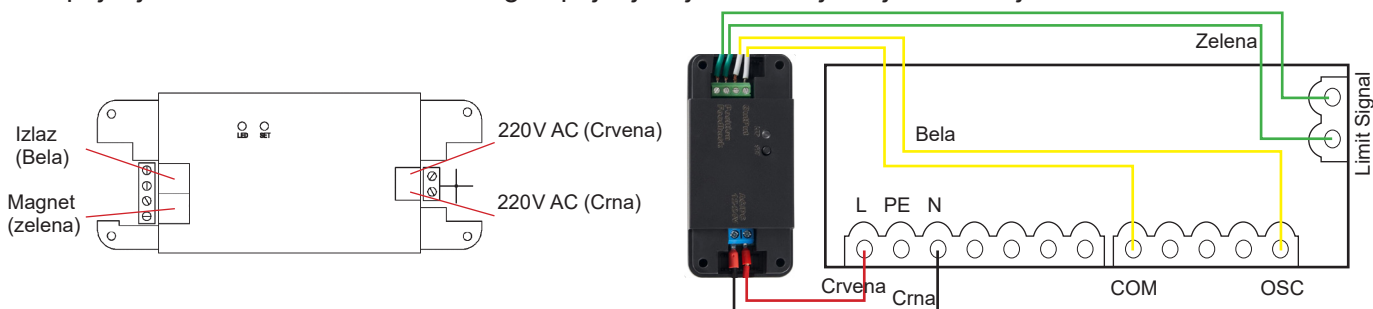
Materijal	ABS plastika	
Dimenzije	3.5×1.6×0.9 in.	8.8×4.2×2.3 cm
Napajanje	220V AC	
Frekvencija	2.4 GHz Wifi	
Bluetooth	/	/
IEEE Standard	802.11 b/g/n	
Težina	1.8 oz.	50 g

Sadržaj

- 1 × Wifi kontroler
- 1 × Magnet za položaj sa kablom
- 1 × Samolepljiva traka i ostalo

Instalacija

1. Koristite samolepljivu traku da biste pričvrstili modul na željeno mesto kako biste bili u mogućnosti da povežete modul na mesto predviđeno gde ide napajanje i kontrola motora. Takođe obratite pažnju da uređaj bude u dometu wifi rutera da bi mogli da ga povežete na aplikaciju. Veoma je važno da uređaj postavite na sigurnom mestu kako ne bi bio izložen, vodi, vatri, toplotnim uređajima ili u vlažnoj sredini koji mogu oštetiti uređaj.
2. Povezivanje modula prikazano je na sledećoj slici, uputstvo je uopšteno i važi za određeni tip motora. U praksi povezivanje različitih tipa motora ide po uputstvu gde se na terminalima nalaze ove komande. Kada napajate uređaj, najbolje je da to uradite na samim terminalima motora gde dolazi 220V za napajanje motora. Kod naizmeničnog napajanja nije bitno koja boja ide u koji terminal.



Napomena: Ukoliko motor nema konektore za funkciju limit statusa, zelene žice se ne povezuju. Na šemi je prikazana jedna od varijanti. Ovo zavisi od motora do motora. Ukoliko nemate statusni terminal možete koristiti magnet sa kablom koji dobijate u pakovanju. U pakovanju je kabl crne boje za signal limit statusa, dok je u šemi prikazan zelenom bojom.

Povezivanje i programiranje

Uparivanje uređaja

1. Skenirajte jedan od dva QR koda da biste skinuli aplikacije Tuya ili Smart Life koji vas prosleđuju direktno do linka za skidanje programa.



2. Obratite pažnju da uređaj koji se povezuje mora biti na 2.4GHz wifi mrežu. Otvorite aplikaciju i kliknite **Add Device**.
3. Odaberite **Electrical** a zatim kliknite **Garage Door Opener (Wi-Fi)**.
4. Pritisnite i zadržite reset taster na wifi kontroleru sve dok led dioda ne krene da treperi. U aplikaciji bi trebalo da se pojavi uređaj. kliknite na **Add Device**. Led dioda bi trebalo da treperi sporo.
5. Kliknite na **Confirm the indicator is blinking** a zatim odaberite **Blink Quickly**. Sačekajte da aplikacija pronađe wifi kontroler a zatim ga odaberite da se poveže. Potrebno je uključiti Bluetooth i lokaciju prilikom povezivanja uređaja.
6. Da biste dali komandu, koristite simbol power tastera. Takođe imate uvid u istoriju otvaranja/zatvaranja tako što odaberete **History** takođe možete u delu **Settings** izvršiti ostala podešavanja. Koristite raspored na **Schedule** da biste podesili kada da se otvara ili zatvara kapija ili **Countdown** da biste podesili štopericu. **Schedule** i **Countdown** nisu dostupni kod Bluetootha.

Napomena: Ukoliko želite da povežete više uređaja na isti wifi kontroler, obratite pažnju da svi uređaji budu dodati na isti nalog koji koristite a to se nalazi u podešavanjima **Home Management**.

Brisanje uređaja

1. Otvorite aplikaciju izaberite željeni kontrolere koji želite da obrišete.
2. Odaberite **Remove Device** a zatim kliknite **Confirm**.

Održavanje

- Periodično obrišite i očistite površinu wifi kontrolera suvom krpom.
- Periodično proverite povezivanje uređaja i proverite da li je dobro pričvršćen ili prilepljen. Ukoliko pronađete labave žice, ugascite napajanje, prevezite žice na mesta gde nije dobro pritegnuto, zatim vratite napajanje.